

Dell™ PowerEdge™
R805 Systems

Getting Started With Your System

Začínáme se systémem

Guide de mise en route

Erste Schritte mit dem System

Τα πρώτα βήματα με το σύστημά σας

Rozpoczęcie pracy z systemem

Начало работы с системой

Procedimientos iniciales con el sistema

תחילת העבודה עם המערכת



Dell™ PowerEdge™
R805 Systems

Getting Started With Your System

Model EMS01



Notes, Notices, and Cautions



NOTE: A NOTE indicates important information that helps you make better use of your computer.



NOTICE: A NOTICE indicates either potential damage to hardware or loss of data and tells you how to avoid the problem.



CAUTION: A CAUTION indicates a potential for property damage, personal injury, or death.

Information in this document is subject to change without notice.

© 2007 Dell Inc. All rights reserved.

Reproduction in any manner whatsoever without the written permission of Dell Inc. is strictly forbidden.

Trademarks used in this text: *Dell* and the *DELL* logo are trademarks of Dell Inc.; *AMD* and *AMD Opteron* are registered trademarks of Advanced Micro Devices; *Microsoft*, *Windows*, and *Windows Server* are registered trademarks of Microsoft Corporation; *Novell* and *NetWare* are registered trademarks of Novell, Inc.; *Red Hat* and *Red Hat Enterprise Linux* are registered trademarks of Red Hat, Inc.; *SUSE* is a registered trademark of Novell Inc.

Other trademarks and trade names may be used in this document to refer to either the entities claiming the marks and names or their products. Dell Inc. disclaims any proprietary interest in trademarks and trade names other than its own.

Model EMS01

August 2007

P/N JN204

Rev. A00

System Features

This section describes the major hardware and software features of your system. It also provides information about other documents you may need when setting up your system and how to obtain technical assistance.

- Two dual-core or quad-core AMD Opteron™ processors.
- A minimum of 2 GB single- or dual-ranked 667-MHz DDR2 (PC2-5300) memory modules (installed in two sets of pairs). Memory is upgradable to a maximum of 128 GB by installing combinations of 512-MB, 1-GB, 2-GB, 4-GB, or 8-GB memory modules in the 16 memory module sockets (eight per CPU) on the system board.
- Support for up to two 2.5-inch, internal hot-pluggable Serial Attached SCSI (SAS) or SATA hard drives.
- An optional slim-line SATA DVD-ROM drive, slim-line SATA DVD-RW drive, or combination CD-RW/DVD drive (when available).



NOTE: DVD devices are data only.

- An intrusion switch that signals the appropriate systems management software if the cover is opened.
- Up to two hot-pluggable, 700-W power supplies in an optional 1 + 1 redundant configuration.
- Six hot-pluggable system cooling fans.
- Optional support for iSCSI boot.

The system board includes the following features:

- A right riser card (riser 1) containing two PCIe (x4 and x8) slots. The right riser card also contains an SD (Secure Digital) slot for embedded OS support.
- A left riser card (riser 2) containing one full-length PCIe (x8) slot and one half-length PCIe (x8) slot.
- An integrated SAS controller card (via a dedicated PCIe slot on the sideplane board) supporting both SAS 6i/R and PERC 6/i adapters.
- Optional integrated PERC controller (PERC 6i) with integrated cache and battery backup.
- Four integrated Gigabit Ethernet NICs, capable of supporting 10-Mbps, 100-Mbps, and 1000-Mbps data rates.

- Four external USB 2.0-compliant connectors (two on the front and two on the back) supporting a diskette drive, a DVD-ROM drive, a keyboard, a mouse, or a USB flash drive.
- One internal USB 2.0-compliant connector supporting an optional bootable USB flash drive or USB security key.
- Optional remote access controller (RAC) for remote systems management.
- An integrated VGA-compatible video subsystem based on an integrated ATI ES1000 33-MHz PCI video controller. The video subsystem includes 32MB of graphics memory and supports various 2D graphics video modes. Maximum resolution is 1600x1200 with 65,536 colors. (When the optional RAC is installed, the maximum resolution of the integrated video subsystem is 1280x1024.)
- Systems management circuitry that monitors operation of the system fans as well as critical system voltages, temperatures, and system power consumption. The systems management circuitry works in conjunction with the systems management software.
- Standard Baseboard Management Controller (BMC) with serial and LAN access.
- Back-panel connectors include one serial, one video, two USB, and four NIC connectors.
- Front-panel connectors include a video and two USB connectors.
- Front-panel 1x5 LCD for system ID and error messaging.
- System ID button on the front and back panels.

For more information about specific features, see Technical Specifications.

Supported Operating Systems

- Microsoft® Windows Server® 2003 R2 Standard and Enterprise Editions (SP1 and later)
- Microsoft Windows Server 2003 R2 Standard and Enterprise x64 Editions (SP1 and later)
- Red Hat Enterprise Linux Server 5 (x86)
- Red Hat Enterprise Linux Server 5 (x86_64)
- Red Hat Enterprise Linux Server ES (Version 4.5) (x86)

- Red Hat Enterprise Linux Server ES (Version 4.5) (x86_64)
- SUSE[®] Linux Enterprise Server 9 (x86_64)
- SUSE Linux Enterprise Server 10 (x86_64)
- VMware[®] ESX Server 3 (including embedded versions)



NOTE: For the latest information on supported operating systems, see www.dell.com.



NOTE: SUSE Linux Enterprise Server 9, prior to SP4, does not support SATA optical devices. Installation must be performed using other methods, such as an external USB CD-ROM drive.

Other Information You May Need



CAUTION: The *Product Information Guide* provides important safety and regulatory information. Warranty information may be included within this document or as a separate document.

- The *Rack Installation Guide* or *Rack Installation Instructions* included with your rack solution describes how to install your system into a rack.
- The *Hardware Owner's Manual* provides information about system features and describes how to troubleshoot the system and install or replace system components.
- CDs included with your system provide documentation and tools for configuring and managing your system.
- Systems management software documentation describes the features, requirements, installation, and basic operation of the software.
- Operating system documentation describes how to install (if necessary), configure, and use the operating system software.
- Documentation for any components you purchased separately provides information to configure and install these options.
- Updates are sometimes included with the system to describe changes to the system, software, and/or documentation.



NOTE: Always check for updates on support.dell.com and read the updates first because they often supersede information in other documents.

- Release notes or readme files may be included to provide last-minute updates to the system or documentation or advanced technical reference material intended for experienced users or technicians.

Obtaining Technical Assistance

If you do not understand a procedure in this guide or if the system does not perform as expected, see your *Hardware Owner's Manual*.

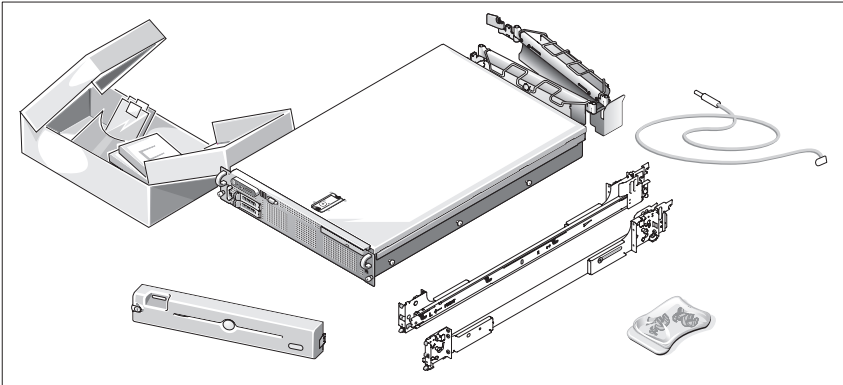
Dell™ Enterprise Training and Certification is available; see www.dell.com/training for more information. This service may not be offered in all locations.

Installation and Configuration

⚠ CAUTION: Before performing the following procedure, read and follow the safety instructions and important regulatory information in your *Product Information Guide*.

This section describes the steps to set up your system for the first time.

Unpacking the System

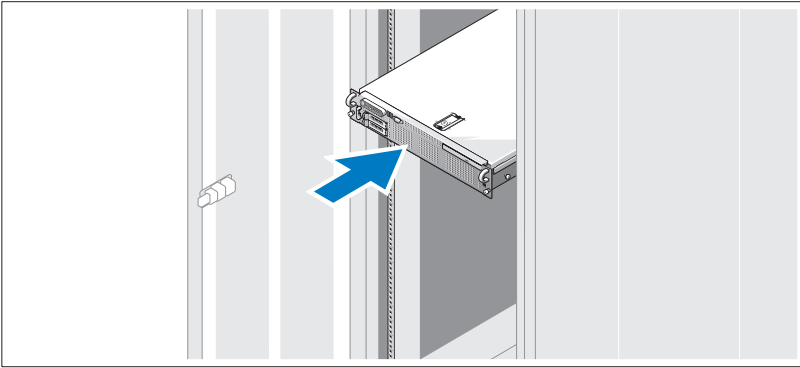


1. Unpack your system and identify each item.

Keep all shipping materials in case you need them later.

📎 NOTE: Depending on options ordered, not all components shown may be included.

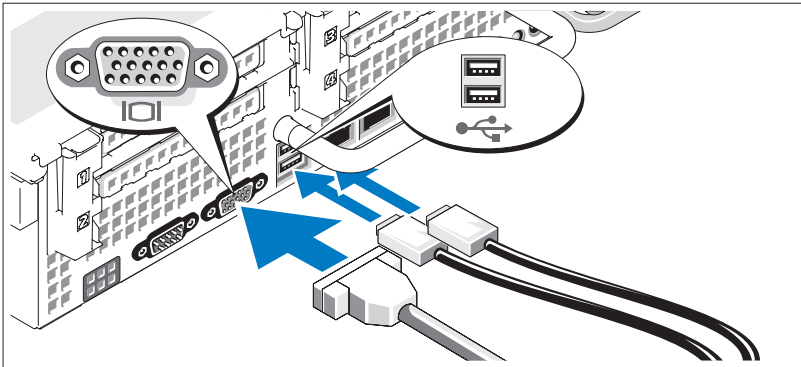
Installing the Rails and System in a Rack



- 2 Once you have read the "Safety Instructions" located in the rack installation documentation for your system, install the rails and the system in the rack.

See your rack installation documentation for instructions on installing your system in a rack.

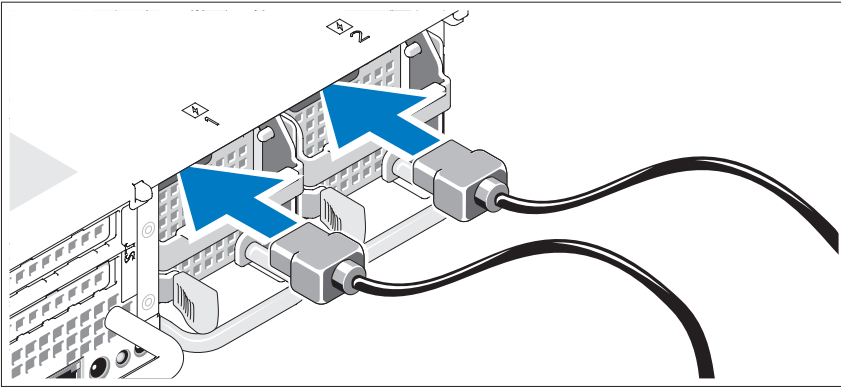
Connecting the Keyboard, Mouse, and Monitor



- 3 Connect the keyboard, mouse, and monitor (optional).

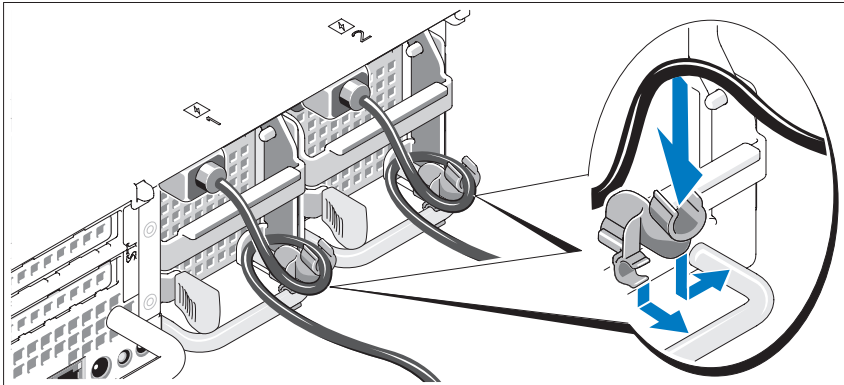
The connectors on the back of your system have icons indicating which cable to plug into each connector. Be sure to tighten the screws (if any) on the monitor's cable connector.

Connecting the Power



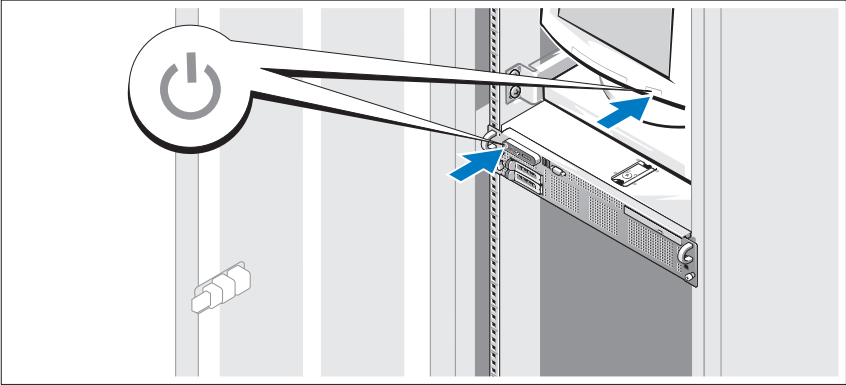
- 4 Connect the monitor's power cable to the monitor (optional), and connect the system's power cable(s) to the system.

Installing the Power Cord Retention Bracket



- 5 Attach the power cord retention bracket on the right bend of the power supply handle. Bend the system power cable into a loop as shown in the illustration and attach to the bracket's cable clasp. Repeat the procedure for the second power supply.
- 6 Plug the other end of the power cables into a grounded electrical outlet or a separate power source such as an uninterruptible power supply (UPS) or a power distribution unit (PDU).

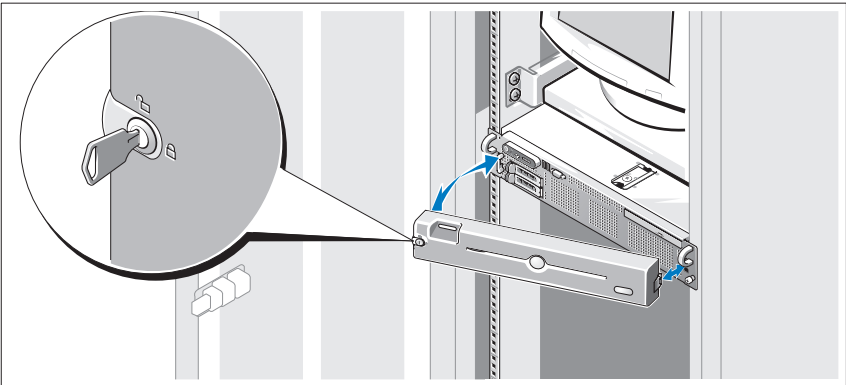
Turning on the System



- 7 Turn on the system and monitor (optional).

With the bezel removed, press the power button on the system and the monitor. The power indicators should light. Adjust the monitor's controls until the displayed image is satisfactory.

Installing the Bezel



- 8 Install the bezel (optional).

Complete the Operating System Setup

If you purchased a preinstalled operating system, see the operating system documentation that ships with your system. To install an operating system for the first time, see the *Quick Installation Guide*. Be sure the operating system is installed before installing hardware or software not purchased with the system.

Technical Specifications

Processor

Processor type	Two dual- or quad-core AMD Opteron processors
----------------	---

Expansion Bus

Bus type	PCIe
----------	------

Expansion slots

Right riser (riser 1):

PCIe	One x8 full-height, full-length slot (top) One x4 full-height, half-length slot (bottom) One internal SD (Secure Digital) card slot
------	---

Left riser (riser 2):

PCIe	One x8 full-height, full-length slot (top) One x8 full-height, half-length slot (bottom) One internal USB key socket
------	--

Memory

Architecture	667-MHz registered parity DDR2 memory modules
Memory module sockets	16 240-pin
Memory module capacities	512 MB, 1 GB, 2 GB, 4 GB, or 8 GB (single- or dual-rank only, quad-rank not supported)
Minimum RAM (installed in two sets of pairs)	2 GB (1 GB each processor, 2 DIMMs per processor)
Maximum RAM	128 GB (64 GB each processor)

Drives

Hard drives	Up to two 2.5-inch, hot-plug SAS or SATA internal drives
Optical drive	One optional slim-line SATA DVD-ROM drive or DVD-RW drive, or combination CD-RW/DVD drive (when available) NOTE: DVD devices are data only. External optional USB DVD
Flash drive	External optional USB Internal optional USB Internal optional SD card

Connectors

Back

NIC	Four RJ-45 10/100/1000
Serial	9-pin, DTE, 16550-compatible
USB	Two 4-pin, USB 2.0-compliant
Video	15-pin VGA

Front

Video	15-pin VGA
USB	Two 4-pin, USB 2.0-compliant

Internal

USB	One 4-pin, USB 2.0-compliant
SD	One flash memory card slot on right PCIe riser (riser 1)

Video

Video type	ATI ES1000 video controller; VGA connector
Video memory	32 MB

Power

AC power supply (per power supply)

Wattage	700 W
Voltage	85–264 VAC, autoranging, 47–63 Hz
Heat dissipation	2697 BTU/hr maximum
Maximum inrush current	Under typical line conditions and over the entire system ambient operating range, the inrush current may reach 55 A per power supply for 10 ms or less.

Batteries

System battery	CR 2032 3.0-V lithium ion coin cell
RAID battery (optional)	4.1-V lithium ion

Physical

Height	8.67 cm (3.41 in)
Width	44.4 cm (17.5 in)
Depth	71.26 cm (28.05 in)
Weight (maximum configuration)	20.23 kg (44.6 lb)

Environmental

NOTE: For additional information about environmental measurements for specific system configurations, see www.dell.com/environmental_datasheets.

Temperature

Operating 10° to 35°C (50° to 95°F) with a maximum temperature gradation of 10°C per hour

NOTE: For altitudes above 2950 feet, the maximum operating temperature is derated 1°F/550 ft.

Storage -40° to 65°C (-40° to 149°F) with a maximum temperature gradation of 20°C per hour

Relative humidity

Operating 20% to 80% (noncondensing) with a maximum humidity gradation of 10% per hour

Storage 5% to 95% (noncondensing) with a maximum humidity gradation of 10% per hour

Maximum vibration

Operating 0.26 Grms at 5–350 Hz in operational orientations

Storage 1.54 Grms at 10–250 Hz in all orientations

Maximum shock

Operating One shock pulse in the positive z axis (one pulse on each side of the system) of 31 G for 2.6 ms in the operational orientation

Storage Six consecutively executed shock pulses in the positive and negative x, y, and z axes (one pulse on each side of the system) of 71 G for up to 2 ms

Altitude

Operating -16 to 3048 m (-50 to 10,000 ft)

NOTE: For altitudes above 2950 feet, the maximum operating temperature is derated 1°F/550 ft.

Storage -16 to 10,600 m (-50 to 35,000 ft)

Systemy Dell™
PowerEdge™ R805

Začínáme se systémem

Model EMS01



Poznámky, upozornění a varování



POZNÁMKA: POZNÁMKA označuje důležitou informaci, s jejíž pomocí lépe využijete svůj počítač.



UPOZORNĚNÍ: UPOZORNĚNÍ poukazuje na možnost poškození hardwaru nebo ztráty dat a poskytuje návod, jak se danému problému vyhnout.



POZOR: VAROVÁNÍ označuje hrozící nebezpečí poškození majetku, poranění nebo usmrcení osob.

**Informace obsažené v tomto dokumentu podléhají změnám bez předchozího upozornění.
© 2007 Dell Inc. Všechna práva vyhrazena.**

Jakákoli reprodukce tohoto dokumentu je bez písemného souhlasu společnosti Dell Inc. přísně zakázána.

Ochranné známky použité v tomto textu: *Dell* a logo *DELL* jsou ochranné známky společnosti Dell Inc. *AMD* a *AMD Opteron* jsou registrované ochranné známky společnosti Advanced Micro Devices. *Microsoft*, *Windows* a *Windows Server* jsou registrované ochranné známky společnosti Microsoft Corporation. *Novell* a *NetWare* jsou registrované ochranné známky společnosti Novell, Inc. *Red Hat* a *Red Hat Enterprise Linux* jsou registrované ochranné známky společnosti Red Hat, Inc. *SUSE* je registrovaná ochranná známka společnosti Novell Inc.

V tomto dokumentu mohou být použity další ochranné známky a obchodní názvy buď s odkazem na právnické osoby a organizace, které uplatňují na dané ochranné známky a obchodní názvy nárok, nebo s odkazem na jejich výrobky. Společnost Dell Inc. se zřiká jakýchkoli vlastnických zájmů o jiné než vlastní ochranné známky a obchodní názvy.

Model EMS01

Srpen 2007

Č. dílu JN204

Rev. A00

Systemové funkce

V této části jsou popsány hlavní hardwarové a softwarové funkce vašeho systému. Jsou v ní obsaženy i informace o doplňujících dokumentech, které můžete potřebovat při instalaci systému, a informace k odborné pomoci.

- Dva dvoujádrové nebo čtyřjádrové procesory AMD Opteron™.
- Nejméně 2 GB paměti sestávající z jednoduchých nebo duálních modulů DDR2 s taktovací frekvencí 667 MHz (PC2-5300) instalovaných ve dvou párech. Paměť je možné rozšířit na maximálně 128 GB instalací kombinací paměťových modulů o velikostech 512 MB, 1 GB, 2 GB, 4 GB nebo 8 GB do 16 paměťových slotů (osm na každý procesor) na systémové desce.
- Podpora až dvou 2,5palcových interních pevných disků SAS (Serial Attached SCSI) nebo SATA připojitelných za provozu.
- Volitelná jednotka DVD-ROM SATA (slim-line), jednotka DVD-RW SATA (slim-line) nebo kombinovaná jednotka CD-RW/DVD (je-li k dispozici).



POZNÁMKA: Zařízení DVD jsou určena pouze pro data.

- Spínač při vniknutí, který předává příslušnému softwaru pro správu systémů signál v případě, že dojde k otevření krytu.
- Až dva napájecí zdroje 700 W připojitelné za provozu ve volitelné kombinaci 1 + 1 záložní.
- Šest chladicích ventilátorů připojitelných za provozu.
- Volitelná podpora spouštění prostřednictvím protokolu iSCSI.

Systemová deska má následující funkce:

- Pravá zvedací karta (zvedací karta 1) obsahuje dva sloty PCIe (x4 a x8). Pravá zvedací karta obsahuje také slot SD (Secure Digital) pro podporu zabudovaného operačního systému.
- Levá zvedací karta (zvedací karta 2) obsahuje jeden celodélkový slot PCIe (x8) a jeden polodélkový slot PCIe (x8).
- Integrovaná karta řadiče SAS (prostřednictvím vyhrazeného slotu PCIe na postranní desce) podporující adaptéry SAS 6i/R a PERC 6/i.
- Volitelný integrovaný řadič PERC (PERC 6i) s integrovanou mezipamětí a záložní baterií.
- Čtyři integrované síťové karty Gigabit Ethernet podporující datový přenos rychlostí 10 Mb/s, 100 Mb/s a 1000 Mb/s.

- Čtyři externí konektory USB 2.0 (dva na přední a dva na zadní straně) podporující disketovou mechaniku, jednotku CD-ROM, klávesnici, myš nebo jednotku USB flash.
- Jeden interní konektor USB 2.0 podporující volitelnou spouštěcí jednotku USB flash nebo bezpečnostní klíč USB.
- Volitelný ovladač pro vzdálený přístup umožňující vzdálenou správu systému.
- Integrovaný grafický subsystém VGA založený na integrovaném grafickém adaptéru ATI ES1000, 33 MHz PCI. Grafický subsystém obsahuje 32 MB grafické paměti a podporuje různé grafické režimy 2D. Maximální rozlišení je 1600 x 1200 při 65 536 barvách. (Když je nainstalován volitelný ovladač RAC, je maximální rozlišení integrovaného grafického subsystému 1280 x 1024).
- Obvody systémové správy monitorující funkci systémových ventilátorů a kritické úrovně napětí, teploty a spotřeby energie systému. Obvody systémové správy spolupracují se softwarem pro správu systémů.
- Standardní ovladač řízení základní desky (BMC) se sériovým portem a přístupem LAN.
- Konektory na zadním panelu: jeden sériový, jeden pro video, dva USB a čtyři síťové.
- Konektory na předním panelu: video a dva USB.
- Displej LCD 1 x 5 palců na předním panelu pro zobrazení systémového ID a chybových hlášení.
- Tlačítko systémového ID na předním a zadním panelu.

Další informace o specifických funkcích najdete v části Technické specifikace.

Podporované operační systémy

- Microsoft® Windows Server® 2003 R2 Standard a Enterprise (SP1 a pozdější)
- Microsoft Windows Server 2003 R2 Standard a Enterprise x64 (SP1 a pozdější)
- Red Hat Enterprise Linux Server 5 (x86)
- Red Hat Enterprise Linux Server 5 (x86_64)
- Red Hat Enterprise Linux Server ES (verze 4.5) (x86)

- Red Hat Enterprise Linux Server ES (verze 4.5) (x86_64)
- SUSE® Linux Enterprise Server 9 (x86_64)
- SUSE Linux Enterprise Server 10 (x86_64)
- VMware® ESX Server 3 (včetně zabudovaných verzí)



POZNÁMKA: Nejnovější informace o podporovaných operačních systémech získáte na adrese **www.dell.com**.



POZNÁMKA: Verze systému SUSE Linux Enterprise Server 9 před aktualizací SP4 nepodporují optická zařízení SATA. Instalaci je nutné provést pomocí jiných metod, například externí jednotky CD-ROM připojené pomocí kabelu USB.

Další užitečné informace



POZOR: Informační příručka produktu obsahuje důležité bezpečnostní a právní informace. Informace o záruce je součástí tohoto dokumentu nebo je přiložena samostatně.

- *Příručka pro instalaci do stojanu* nebo *Pokyny pro instalaci do stojanu* dodané s vaším stojanovým systémem popisují instalaci systému do stojanu.
- *Příručka majitele hardwaru* obsahuje informace o funkcích systému a popisuje řešení problémů se systémem a instalaci nebo výměnu systémových komponent.
- Disky CD dodané se systémem obsahují dokumentaci a nástroje pro konfiguraci a správu systému.
- Dokumentace k softwaru pro správu systémů popisuje funkce, požadavky, instalaci a základní operace tohoto softwaru.
- Dokumentace operačního systému popisuje proces instalace (v nezbytném případě), konfigurace a používání softwaru operačního systému.
- Dokumentace pro jakékoli komponenty zakoupené odděleně poskytuje informace o konfiguraci a instalaci těchto komponent.
- Se systémem jsou někdy dodány také aktualizace, které popisují změny v systému, softwaru nebo dokumentaci.



POZNÁMKA: Vždy nejprve zkontrolujte a přečtěte aktualizace uvedené na adrese **support.dell.com**, protože tyto aktualizace často nahrazují informace v ostatních dokumentech.

- Součástí dodávky mohou být také poznámky k verzi a soubory readme, které obsahují poslední aktualizace k systému nebo dokumentaci, případně rozšířené technické materiály určené zkušeným uživatelům a technikům.

Odborná pomoc

Nerozumíte-li některému z postupů popsaných v této příručce nebo nepracuje-li systém podle očekávání, nahlédněte do *Příručky majitele hardwaru*.

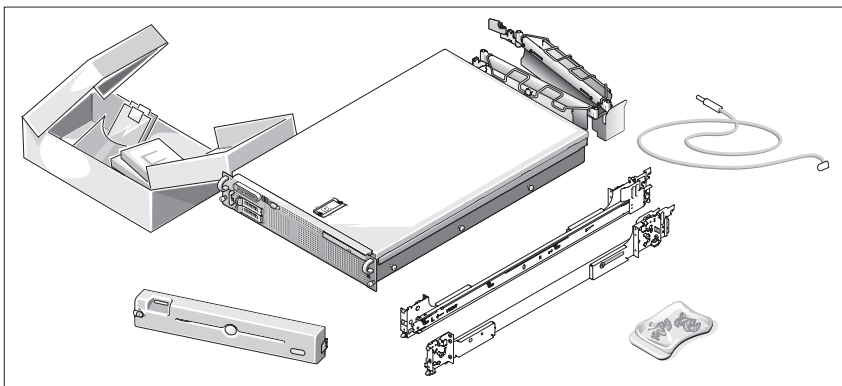
Společnosti Dell rovněž nabízí školení a certifikaci (Dell™ Enterprise Training and Certification). Další informace najdete na adrese www.dell.com/training. Tato služba nemusí být nabízena ve všech regionech.

Instalace a konfigurace

⚠ POZOR: Před provedením následujícího postupu si přečtěte a postupujte podle bezpečnostních pokynů a důležitých předpisů uvedených v *Informační příručce produktu*.

V této části jsou popsány kroky, které je nutné provést při první instalaci systému.

Rozbalení systému

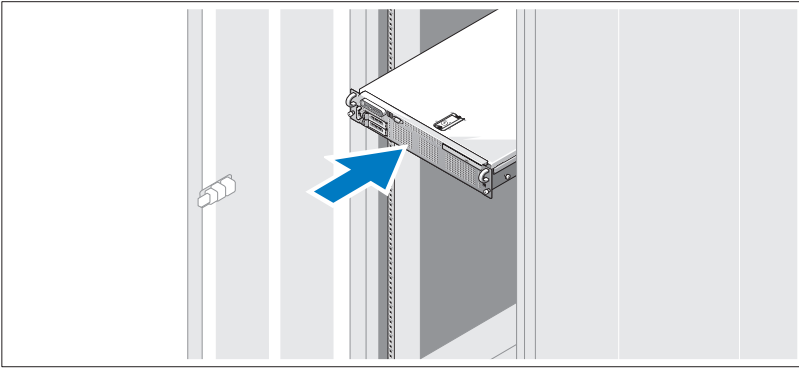


1 Rozbalte systém a identifikujte jeho jednotlivé součásti.

Veškerý obalový materiál uschovejte pro případ pozdější potřeby.

📌 POZNÁMKA: V závislosti na objednaných možnostech nemusí být dodány všechny zobrazené součásti.

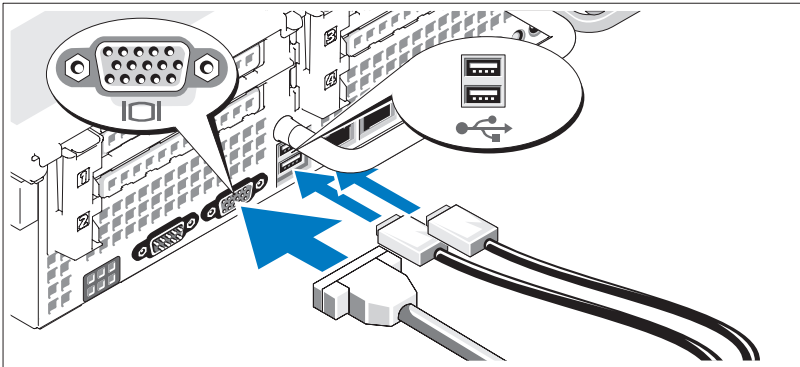
Instalace kolejniček a systému do stojanu



- 2 Nejprve si přečtete Bezpečnostní pokyny uvedené v dokumentaci k instalaci systému do stojanu a potom proveďte instalaci kolejniček a systém do stojanu.

Pokyny k instalaci systému do stojanu naleznete v dokumentaci k instalaci do stojanu.

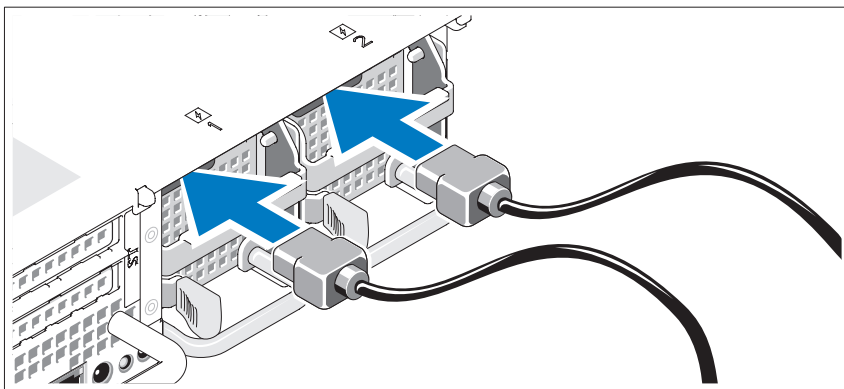
Připojení klávesnice, myši a monitoru



- 3 Připojte klávesnici, myš a monitor (volitelný).

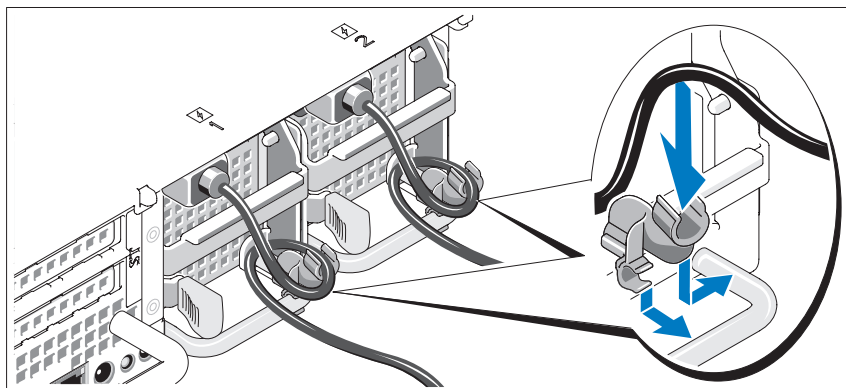
Konektory na zadní straně systému mají ikony znázorňující, který kabel má být připojen ke kterému konektoru. Zajistěte, aby šrouby na konektoru kabelu monitoru byly dobře dotaženy (je-li jimi konektor vybaven).

Připojení ke zdroji napětí



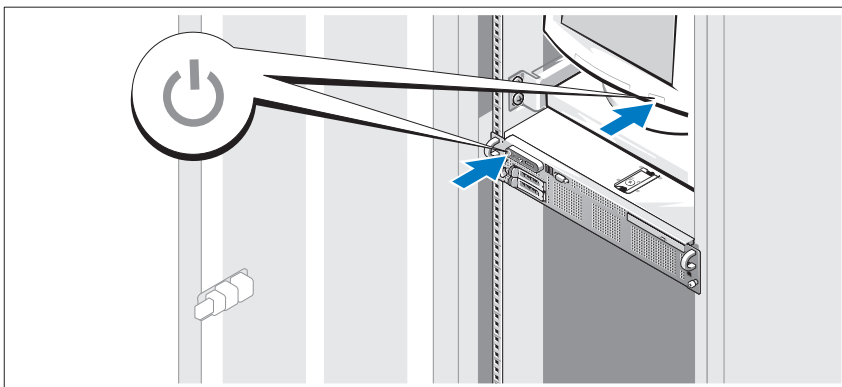
- 4 Napájecí kabel monitoru připojte k monitoru (volitelný) a napájecí kabel (nebo kabely) systému připojte k systému.

Instalace napájecích kabelů do retenčních svorek



- 5 Připevněte retenční svorku napájecího kabelu do pravého ohybu rukojeti napájecího zdroje. Napájecí kabel ohněte do tvaru oka, jak je znázorněno na obrázku, a připevněte ho do příslušného úchyty. Celý postup zopakujte u druhého napájecího kabelu.
- 6 Poté zasuněte druhý konec napájecích kabelů do uzemněné elektrické zásuvky nebo je připojte k samostatnému zdroji napájení, například ke zdroji nepřerušitelného napájení (UPS) nebo jednotce rozvaděče (PDU).

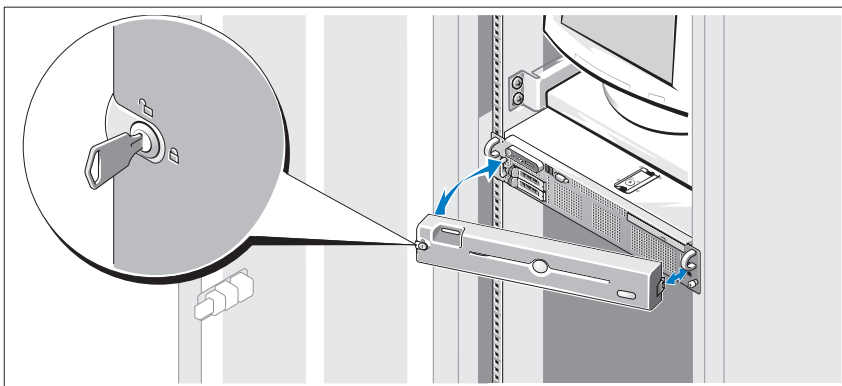
Zapnutí systému



- 7** Zapněte systém a monitor (volitelný).

Po odstranění čelního krytu stiskněte vypínač na systému a na monitoru. Kontrolky napájení by se měly rozsvítit. Upravte ovládací prvky monitoru tak, aby byl obraz uspokojivý.

Instalace čelního krytu



- 8** Nainstalujte čelní kryt (volitelný).

Dokončení nastavení operačního systému

Pokud jste zakoupili předinstalovaný operační systém, prostudujte dokumentaci k operačnímu systému dodanou se systémem. Pokyny k první instalaci operačního systému najdete v *Příručce rychlé instalace*. Než začnete s instalací hardwaru či softwaru, který nebyl zakoupen společně se systémem, ujistěte se, že je nainstalován operační systém.

Technické specifikace

Procesor

Typ procesoru	Dva dvoujádrové nebo čtyřjádrové procesory AMD Opteron
---------------	--

Rozšiřovací sběrnice

Typ sběrnice	PCIe
--------------	------

Rozšiřovací sloty

Pravá zvedací karta (zvedací karta 1): PCIe	Jeden slot x8 s plnou výškou a plnou délkou (horní) Jeden slot x4 s plnou výškou a poloviční délkou (dolní) Jeden slot pro interní kartu SD (Secure Digital)
---	---

Levá zvedací karta (zvedací karta 2): PCIe	Jeden slot x8 s plnou výškou a plnou délkou (horní) Jeden slot x8 s plnou výškou a poloviční délkou (dolní) Jeden interní soket pro klíč USB
--	---

Paměť

Architektura	Paměťové moduly DDR2 667 MHz s registrovanou paritou
Sloty pro paměťové moduly	Šestnáct 240kolíkových
Kapacity paměťových modulů	512 MB, 1 GB, 2 GB, 4 GB nebo 8 GB (pouze jednoduché nebo duální, kvadrální nejsou podporovány)

Paměť (pokračování)

Minimum paměti RAM (instalované ve dvou párech modulů)	2 GB (1 GB na každý procesor, 2 moduly DIMM na každý procesor)
Maximum paměti RAM	128 GB (64 GB na každý procesor)

Disky

Pevné disky	Až dva 2,5palcové interní pevné disky SAS nebo SATA připojitelné za provozu
Optické mechaniky	Jedna volitelná jednotka DVD-ROM nebo DVD-RW SATA (slim-line) nebo kombinovaná jednotka CD-RW/DVD (je-li k dispozici) POZNÁMKA: Zařízení DVD jsou určena pouze pro data. Externí volitelná jednotka USB DVD
Jednotka flash	Externí volitelná USB Interní volitelná USB Interní volitelná karta SD

Konektory

Vzadu

Síťové	Čtyři RJ-45, rychlost 10/100/1000 Mb/s
Sériové	9kolíkový, DTE, kompatibilní s normou 16550
USB	Dva 4kolíkové, kompatibilní s normou USB 2.0
Grafika	15kolíkový konektor VGA

Vpředu

Grafika	15kolíkový konektor VGA
USB	Dva 4kolíkové, kompatibilní s normou USB 2.0
Interní	
USB	Jeden 4kolíkový, kompatibilní s normou USB 2.0
SD	Jeden slot pro paměťovou kartu flash na pravé zvedací kartě PCIe (zvedací karta 1)

Grafika

Typ grafiky	Grafický adaptér ATI ES1000, konektor VGA
Grafická paměť	32 MB

Napájení

Střídavý proud (na jeden napájecí zdroj)

Výkon	700 W
Napětí	85–264 V, automatické přepínání rozsahu, 47–63 Hz
Odvod tepla	Maximálně 2697 BTU/hod.
Maximální nárazový proud	V typických podmínkách napájení a v celém provozním rozsahu systému může nárazový proud dosáhnout 55 A na jeden napájecí zdroj po dobu 10 ms nebo méně.

Baterie

Systémová baterie	Lithium-iontová knoflíková baterie CR 2032 3,0 V
Baterie RAID (volitelná)	Lithium-iontová baterie 4,1 V

Rozměry

Výška	8,67 cm
Šířka	44,4 cm
Hloubka	71,26 cm
Hmotnost (maximální konfigurace)	20,23 kg

Prostředí

POZNÁMKA: Další informace o měřených údajích prostředí najdete pro jednotlivé systémové konfigurace na adrese www.dell.com/environmental_datasheets.

Teplota

Provozní 10 až 35 °C s maximálním růstem teploty o 10 °C za hodinu

POZNÁMKA: V nadmořských výškách nad 900 metrů je maximální provozní teplota snížena o,55°C na každých 168 metrů.

Skladovací -40 až 65 °C s maximálním růstem teploty o 20 °C za hodinu

Relativní vlhkost

Provozní 20% až 80% (bez kondenzace) s maximálním nárůstem vlhkosti o 10 % za hodinu

Skladovací 5% až 95% (bez kondenzace) s maximálním nárůstem vlhkosti o 10 % za hodinu

Maximální vibrace

Provozní 0,26 Grms při 5–350 Hz v provozních orientacích

Skladovací 1,54 Grms při 10–250 Hz ve všech orientacích

Maximální ráz

Provozní Jeden rázový impuls v kladné ose z (jeden impuls na každé straně systému) o síle 31 G v délce do 2,6 ms v provozní orientaci

Skladovací Šest po sobě jdoucích rázových impulsů v kladné i záporné ose x, y, a z (jeden impuls na každé straně systému) o síle 71 G v délce do 2 ms

Nadmořská výška

Provozní -16 až 3 048 m

POZNÁMKA: V nadmořských výškách nad 900 metrů je maximální provozní teplota snížena o,55°C na každých 168 metrů.

Skladovací -16 až 10 600 m

Systèmes Dell™
PowerEdge™ R805

Guide de mise en route

Modèle EMS01



Remarques, avis et précautions



REMARQUE : Une REMARQUE indique des informations importantes qui peuvent vous aider à mieux utiliser votre ordinateur.



AVIS : Un AVIS vous avertit d'un risque de dommage matériel ou de perte de données et vous indique comment éviter le problème.



PRÉCAUTION : Une PRÉCAUTION indique un risque potentiel d'endommagement du matériel, de blessure corporelle ou de mort.

Les informations contenues dans ce document peuvent être modifiées sans préavis.

© 2007 Dell Inc. Tous droits réservés.

La reproduction de ce document de quelque manière que ce soit sans l'autorisation écrite de Dell Inc. est strictement interdite.

Marques utilisées dans ce document : *Dell* et le logo *DELL* sont des marques de Dell Inc. ; *AMD* et *AMD Opteron* sont des marques déposées d'Advanced Micro Devices ; *Microsoft*, *Windows* et *Windows Server* sont des marques déposées de Microsoft Corporation ; *Novell* et *NetWare* sont des marques déposées de Novell, Inc. ; *Red Hat* et *Red Hat Enterprise Linux* sont des marques déposées de Red Hat, Inc. ; *SUSE* est une marque déposée de Novell Inc.

D'autres marques et noms de marques peuvent être utilisés dans ce document pour faire référence aux entités se réclamant de ces marques et de ces noms ou à leurs produits. Dell Inc. dénie tout intérêt propriétaire vis-à-vis des marques et des noms de marque autres que les siens.

Modèle EMS01

Août 2007

N/P JN204

Rév. A00

Caractéristiques du système

Cette section décrit les principales caractéristiques du système sur le plan matériel et logiciel. Elle contient également des informations sur les autres documents utiles à la configuration du système et sur l'obtention d'assistance technique.

- Deux processeurs AMD Opteron™ double cœur ou quadruple cœur.
- Barrettes de mémoire DDR2 (PC2-5300) à simple ou double rangée de connexions, cadencées à 667 MHz et totalisant au moins 2 Go (installées dans deux groupes de paires). La mémoire est extensible à un maximum de 128 Go via l'installation de combinaisons de barrettes de 512 Mo, 1 Go, 2 Go, 4 Go ou 8 Go dans les 16 emplacements mémoire (huit par processeur) de la carte système.
- Prise en charge de deux disques durs SAS (Serial-Attached SCSI) ou SATA internes de 2,5 pouces, enfichables à chaud.
- Un lecteur de DVD-ROM slim SATA, un lecteur de DVD-RW slim SATA ou un lecteur combo CD-RW/DVD (selon disponibilité). Tous ces éléments sont disponibles en option.



REMARQUE : Les périphériques DVD sont uniquement des périphériques de données.

- Un détecteur d'intrusion qui transmet une alerte aux logiciels de gestion de système appropriés en cas d'ouverture du capot de l'ordinateur.
- Jusqu'à deux blocs d'alimentation de 700 W enfichables à chaud dans une configuration redondante 1 + 1 (facultative).
- Six ventilateurs enfichables à chaud.
- Support en option pour l'amorçage iSCSI.

La carte système offre les caractéristiques suivantes :

- Carte de montage de droite (numéro 1) dotée de deux emplacements PCIe (x4 et x8). Cette carte contient également un logement SD (Secure Digital) pour le support intégré du système d'exploitation.
- Carte de montage de gauche (numéro 2) comprenant deux logement PCIe x8 dont un emplacement pleine longueur et un emplacement mi-longueur.

- Carte contrôleur SAS intégrée (via un emplacement PCIe dédié sur la carte latérale) prenant en charge à la fois les adaptateurs SAS 6i/R et PERC 6/i.
- Contrôleur PERC 6i intégré en option, avec mémoire cache intégrée et batterie de sauvegarde.
- Quatre NIC Ethernet Gigabit intégrés pouvant prendre en charge des débits de données de 10, 100 et 1 000 Mbps.
- Quatre connecteurs USB 2.0 externes (deux à l'avant et deux à l'arrière) pour la connexion d'un périphérique externe (lecteur de disquette ou de DVD-ROM, clavier, souris ou lecteur flash USB).
- Un connecteur USB 2.0 interne prenant en charge un lecteur flash USB amorçable ou une clé de sécurité USB, tous deux disponibles en option.
- Un contrôleur d'accès à distance (RAC) en option, pour la gestion de système à distance.
- Un sous-système vidéo intégré compatible VGA, avec contrôleur vidéo ATI ES1000 intégré à 33 MHz. Ce sous-système dispose de 32 Mo de mémoire graphique avec prise en charge de divers modes graphiques en 2D. La résolution maximale est de 1 600 x 1 200 avec 65 536 couleurs. Si le contrôleur RAC en option est installé, la résolution maximale du sous-système vidéo intégré est de 1 280 x 1 024.
- Des circuits intégrés de gestion de système surveillant le fonctionnement des ventilateurs, ainsi que les tensions et les températures critiques, ou encore la consommation énergétique du système. Ces circuits de surveillance fonctionnent de pair avec les logiciels de gestion de système.
- Un contrôleur BMC (Baseboard Management Controller) standard avec accès série et réseau local.
- Le panneau arrière contient un connecteur vidéo, un port série, deux ports USB et quatre connecteurs de NIC.
- Le panneau avant comprend un connecteur vidéo et deux connecteurs USB.
- Un écran LCD 1x5 sur le panneau avant, affichant l'ID du système et les messages d'erreur.
- Un bouton d'ID du système sur les panneaux avant et arrière.

Pour plus d'informations sur des caractéristiques spécifiques, voir "Spécifications techniques".

Systèmes d'exploitation pris en charge

- Microsoft® Windows Server® 2003 R2, Standard Edition et Enterprise Edition (SP1 et suivants)
- Microsoft Windows Server 2003 R2 64 bits, Standard Edition et Enterprise Edition (SP1 et suivants)
- Red Hat Enterprise Linux Server 5 (x86)
- Red Hat Enterprise Linux Server 5 (x86_64)
- Red Hat Enterprise Linux Server ES (version 4.5, x86)
- Red Hat Enterprise Linux Server ES (version 4.5, x86_64)
- SUSE® Linux Enterprise Server 9 (x86_64)
- SUSE Linux Enterprise Server 10 (x86_64)
- VMware® ESX Server 3 (versions intégrées incluses)



REMARQUE : Pour obtenir les informations les plus récentes sur les systèmes d'exploitation pris en charge, rendez-vous sur le site www.dell.com.



REMARQUE : Les périphériques optiques SATA ne sont pris en charge par SUSE Linux Enterprise Server 9 qu'à partir du SP4. Si nécessaire, l'installation doit donc être effectuée à l'aide d'une autre méthode (lecteur de CD-ROM USB externe, par exemple).

Autres informations utiles



PRÉCAUTION : Le document *Product Information Guide* (Guide d'informations sur le produit) contient d'importantes informations se rapportant à la sécurité et aux réglementations. Les informations sur la garantie se trouvent soit dans ce document, soit à part.

- Les documents *Rack Installation Guide* (Guide d'installation du rack) et *Rack Installation Instructions* (Instructions d'installation du rack) fournis avec la solution rack décrivent l'installation du système.
- Le document *Hardware Owner's Manual* (Manuel du propriétaire) contient des informations sur les caractéristiques du système, ainsi que des instructions relatives au dépannage et à l'installation ou au remplacement de composants.
- Les CD fournis avec le système contiennent des documents et des outils relatifs à la configuration et à la gestion du système.

- La documentation des logiciels de gestion de système contient des informations sur les fonctionnalités, l'installation et l'utilisation de base de ces logiciels, ainsi que sur la configuration requise.
- La documentation du système d'exploitation indique comment installer (au besoin), configurer et utiliser le système d'exploitation.
- La documentation fournie avec les composants achetés séparément contient des informations permettant de configurer et d'installer ces options.
- Des mises à jour sont parfois fournies avec le système. Elles décrivent les modifications apportées au système, aux logiciels ou à la documentation.
 - ✎ **REMARQUE** : Vérifiez toujours si des mises à jour sont disponibles sur le site support.dell.com et lisez-les en premier, car elles remplacent souvent les informations contenues dans les autres documents.
- Des notes de version ou des fichiers lisez-moi (readme) sont parfois fournis ; ils contiennent des mises à jour de dernière minute apportées au système ou à la documentation, ou des documents de référence technique avancés destinés aux utilisateurs expérimentés ou aux techniciens.

Obtention d'assistance technique

Si vous ne comprenez pas une procédure décrite dans ce guide ou si le système ne réagit pas comme prévu, consultez le document *Hardware Owner's Manual* (Manuel du propriétaire).

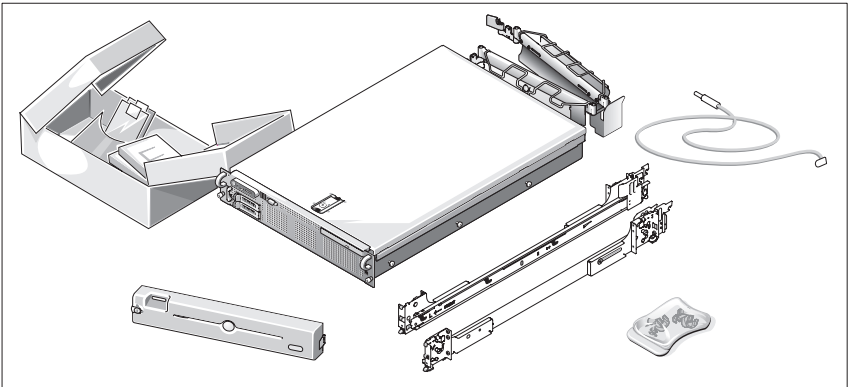
Des formations et certifications Dell™ Enterprise sont disponibles. Pour plus d'informations, consultez le site www.dell.com/training. Ce service n'est disponible que dans certains pays.

Installation et configuration

⚠ PRÉCAUTION : Avant de commencer la procédure suivante, lisez et appliquez les consignes concernant la sécurité et les réglementations, que vous trouverez dans le document *Product Information Guide* (Guide d'informations sur le produit).

Cette section décrit les étapes à exécuter lors de la configuration initiale du système.

Déballage du système

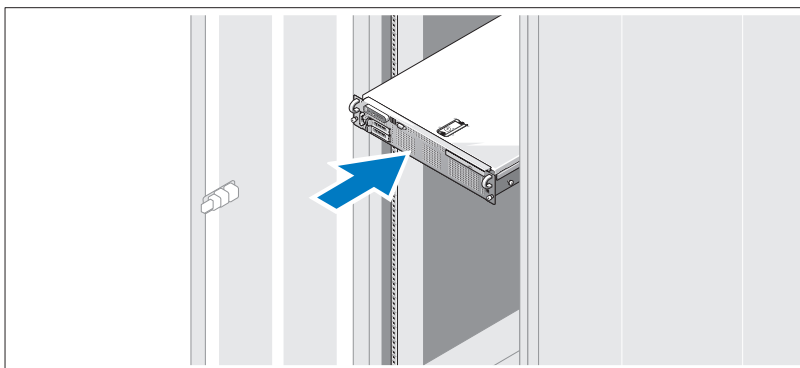


- 1 Sortez le système de son emballage et identifiez chaque élément.

Conservez les matériaux d'emballage au cas où vous en auriez besoin ultérieurement.

✍ REMARQUE : Le contenu de l'emballage varie en fonction des options que vous avez commandées ; certains des composants représentés ne sont donc peut-être pas fournis.

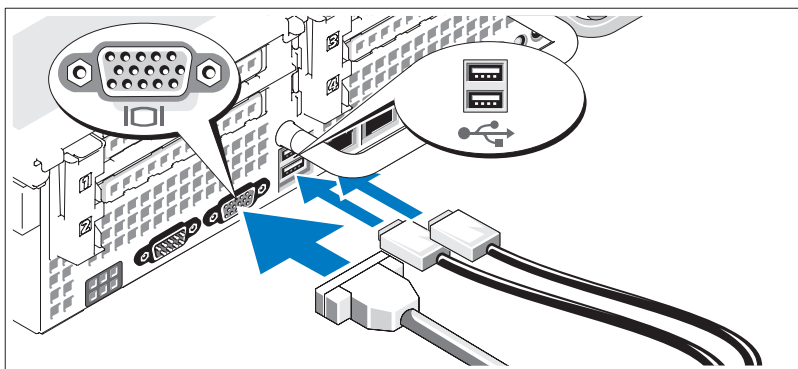
Installation des rails et du système dans un rack



- 2 Commencez par lire les consignes de sécurité qui se trouvent dans la documentation d'installation du rack, puis installez les rails et le système dans le rack.

Consultez la documentation d'installation du rack pour obtenir les instructions appropriées.

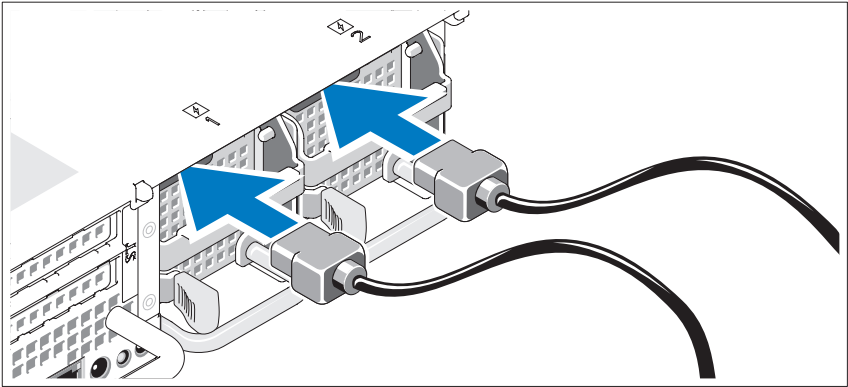
Connexion du clavier, de la souris et du moniteur



- 3 Connectez le clavier, la souris et le moniteur (facultatif).

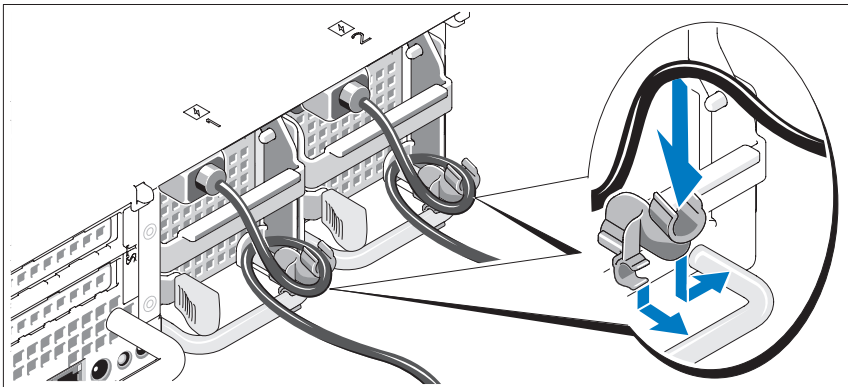
Utilisez les icônes des connecteurs situés à l'arrière du système pour savoir où insérer chaque câble. N'oubliez pas de serrer les vis situées sur le connecteur du câble du moniteur, s'il en est équipé.

Connexion du câble d'alimentation



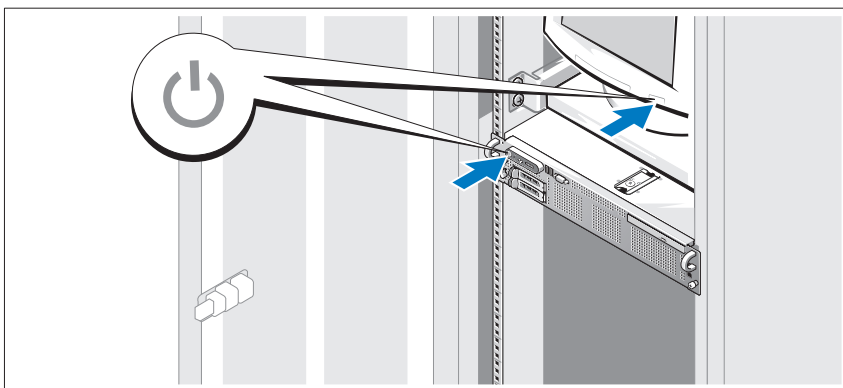
- 4 Branchez les câbles d'alimentation appropriés (un sur le moniteur [en option] et un sur le système).

Installation du support de fixation du câble d'alimentation



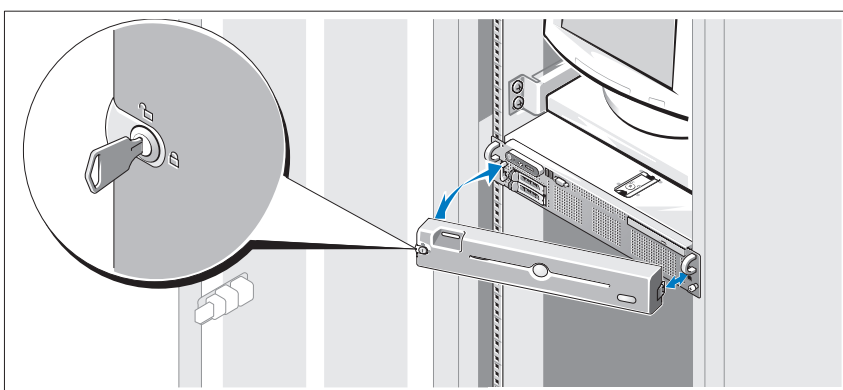
- 5 Fixez le support du câble sur la partie droite de la poignée du bloc d'alimentation. Faites une boucle comme indiqué dans l'illustration et insérez le câble d'alimentation dans le clip du support. Recommencez cette procédure pour le second bloc d'alimentation.
- 6 Branchez ensuite l'autre extrémité des câbles sur une prise de courant mise à la terre ou sur une source d'alimentation autonome (onduleur ou unité de distribution de l'alimentation).

Mise sous tension du système



- 7** Mettez le système sous tension, ainsi que le moniteur, si nécessaire.
- Après avoir retiré le cadre, appuyez sur le bouton d'alimentation du système et sur celui du moniteur. Les voyants d'alimentation doivent s'allumer. Réglez le moniteur jusqu'à ce que l'image soit correctement affichée.

Installation du cadre



- 8** Installez le cadre (facultatif).

Finalisation de l'installation du système d'exploitation

Si vous avez acheté un système d'exploitation préinstallé, consultez tout d'abord la documentation correspondante, qui vous a été fournie avec le système.

Si vous installez un système d'exploitation pour la première fois, consultez le document *Quick Installation Guide* (Guide d'installation rapide). Veillez à installer le système d'exploitation avant tout élément matériel ou logiciel acheté séparément.

Spécifications techniques

Processeur

Type de processeur	Deux processeurs AMD Opteron double cœur ou quadruple cœur
--------------------	--

Bus d'extension

Type de bus	PCIe
-------------	------

Logements d'extension

Carte de montage de droite
(numéro 1) :

PCIe

Un logement x8 pleine hauteur/pleine longueur
(en haut)

Un logement x4 pleine hauteur/mi-longueur
(en bas)

Un logement interne pour carte SD
(Secure Digital)

Carte de montage de gauche
(numéro 2) :

PCIe

Un logement x8 pleine hauteur/pleine longueur
(en haut)

Un logement x8 pleine hauteur/mi-longueur
(en bas)

Un connecteur interne pour clé USB

Mémoire

Architecture	Barrettes de mémoire DDR2 à registres et avec parité, cadencées à 667 MHz
Supports de barrette de mémoire	16 à 240 broches
Capacité des barrettes de mémoire	512 Mo, 1 Go, 2 Go, 4 Go ou 8 Go (à simple ou à double rangée de connexions ; les barrettes à quadruple rangée de connexions ne sont pas prises en charge)
RAM minimale (installée dans deux groupes de paires)	2 Go (1 Go pour chaque processeur, 2 barrettes DIMM par processeur)
RAM maximale	128 Go (64 Go par processeur)

Lecteurs

Disques durs	Jusqu'à deux disques durs internes SAS ou SATA de 2,5 pouces, enfichables à chaud
Lecteur optique	Un lecteur slim SATA (DVD-ROM ou DVD-RW) ou un lecteur combo CD-RW/DVD (selon disponibilité). Tous ces éléments sont disponibles en option. REMARQUE : Les périphériques DVD sont uniquement des périphériques de données. Un lecteur de DVD USB externe en option
Lecteur flash	USB externe en option USB interne en option Carte SD interne en option

Connecteurs

À l'arrière

NIC	Quatre connecteurs RJ-45 10/100/1000
Série	Connecteur DTE à 9 broches, compatible 16550
USB	Deux connecteurs à 4 broches, compatibles USB 2.0
Vidéo	VGA, 15 broches

Connecteurs (suite)

À l'avant

Vidéo	VGA, 15 broches
USB	Deux connecteurs à 4 broches, compatibles USB 2.0

À l'intérieur

USB	Un connecteur à 4 broches, compatible USB 2.0
SD	Un logement pour carte mémoire flash, sur la carte de montage PCIe de droite (numéro 1)

Vidéo

Type de vidéo	Contrôleur vidéo ATI ES1000, connecteur VGA
Mémoire vidéo	32 Mo

Alimentation

Bloc d'alimentation en CA (selon la tension en vigueur)

Puissance	700 W
Tension	85-264 VCA avec sélection automatique de la tension, 47-63 Hz
Dissipation thermique	2697 BTU/h (680 kcal/h) maximum
Appel de courant maximal	Dans des conditions de lignes typiques et dans toute la gamme ambiante de fonctionnement du système, l'appel de courant peut atteindre 55 A par bloc d'alimentation pendant un maximum de 10 ms.

Piles et batteries

Pile du système	Pile bouton au lithium-ion CR 2032 (3 V)
Batterie RAID (en option)	4,1 V au lithium-ion

Caractéristiques physiques

Hauteur	8,67 cm (3,41 pouces)
Largeur	44,4 cm (17,5 pouces)
Profondeur	71,26 cm (28,05 pouces)
Poids (configuration maximale)	20,23 kg (44,6 livres)

Environnement

REMARQUE : Pour plus d'informations concernant les mesures d'exploitation liées à différentes configurations spécifiques, rendez-vous à l'adresse www.dell.com/environmental_datasheets.

Température

En fonctionnement De 10° à 35°C (50° à 95°F), avec un gradient de température maximal de 10°C par heure.

REMARQUE : Pour les altitudes supérieures à 900 mètres (2 950 pieds), la température maximale de fonctionnement est réduite de 0,55°C (1°F) tous les 168 mètres (550 pieds).

Stockage De -40° à 65°C (-40° à 149°F) avec un gradient de température maximal de 20°C par heure.

Humidité relative

En fonctionnement De 20% à 80% (sans condensation) avec un gradient d'humidité maximal de 10% par heure.

Stockage De 5% à 95% (sans condensation) avec un gradient d'humidité maximal de 10% par heure.

Environnement *(suite)*

Tolérance maximale aux vibrations

Fonctionnement	0,26 Grms à 5-350 Hz (système installé dans la position de fonctionnement)
Stockage	1,54 Grms à 10-250 Hz (toutes positions)

Tolérance maximale aux chocs

Fonctionnement	Une impulsion de choc de 31G de chaque côté du système, pendant 2,6 ms sur l'axe z positif (système installé dans la position de fonctionnement)
Stockage	Six chocs consécutifs de 71 G pendant un maximum de 2 ms en positif et négatif sur les axes x, y et z (une impulsion de chaque côté du système)

Altitude

Fonctionnement	De -16 à 3 048 m (-50 à 10 000 pieds) REMARQUE : Pour les altitudes supérieures à 900 mètres (2 950 pieds), la température maximale de fonctionnement est réduite de 0,55°C (1°F) tous les 168 mètres (550 pieds).
Stockage	De -16 à 10 600 m (-50 à 35 000 pieds)

Dell™ PowerEdge™
R805 Systeme

Erste Schritte mit dem System

Modell EMS01



Anmerkungen, Hinweise und Vorsichtshinweise



ANMERKUNG: Eine ANMERKUNG macht auf wichtige Informationen aufmerksam, die Ihnen die Arbeit mit dem Computer erleichtern.



HINWEIS: Ein HINWEIS zeigt entweder potenziellen Schaden an der Hardware oder Verlust von Daten an und zeigt Ihnen, wie man das Problem vermeidet.



VORSICHT: Hiermit werden Sie auf eine potentiell gefährliche Situation hingewiesen, die zu Sachschäden, Verletzungen oder zum Tod von Menschen führen könnte.

Irrtümer und technische Änderungen vorbehalten.

© 2007 Dell Inc. Alle Rechte vorbehalten.

Die Vervielfältigung oder Wiedergabe in jeglicher Weise ohne vorherige schriftliche Genehmigung von Dell Inc. sind strengstens untersagt.

In diesem Text verwendete Marken: *Dell* und das *DELL* Logo sind Marken von Dell Inc.; *AMD* und *AMD Opteron* sind eingetragene Marken von Advanced Micro Devices; *Microsoft*, *Windows* und *Windows Server* sind eingetragene Marken von Microsoft Corporation; *Novell* und *NetWare* sind eingetragene Marken von Novell, Inc.; *Red Hat* und *Red Hat Enterprise Linux* sind eingetragene Marken von Red Hat, Inc.; *SUSE* ist eine eingetragene Marke von Novell Inc.

Alle anderen in dieser Dokumentation genannten Marken und Handelsbezeichnungen sind Eigentum der jeweiligen Hersteller und Firmen. Dell Inc. erhebt keinen Anspruch auf Besitzrechte an Marken und Handelsbezeichnungen mit Ausnahme der eigenen.

Modell EMS01

August 2007

Teilnr. JN204

Rev. A00

Systemmerkmale

In diesem Kapitel sind die wesentlichen Hardware- und Softwaremerkmale des Systems beschrieben. Ferner erhalten Sie Informationen über weitere nützliche Dokumente, die zur Einrichtung des Systems benötigt werden. Hier erfahren Sie auch, wie Sie technische Unterstützung erhalten können.

- Zwei AMD Opteron™-Prozessoren (Dual-Core oder Quad-Core).
- Mindestens 2 GB 667-MHz-DDR2-Systemspeicher (PC2-5300, Einzel- oder Dual-Module, in zwei Paaren installiert). Der Speicher ist erweiterbar auf maximal 128 GB durch Installation von Kombinationen aus Speichermodulen mit 512 MB, 1 GB, 2 GB, 4 GB oder 8 GB in den 16 Speichermodulsockeln (acht je Prozessor) auf der Systemplatine.
- Unterstützung für bis zu zwei interne hot-plug-fähige SAS- (Serial Attached SCSI) oder SATA-Festplattenlaufwerke (2,5 Zoll).
- Ein optionales SATA-DVD-ROM-Laufwerk, SATA-DVD-RW-Laufwerk oder CD-RW/DVD-Kombilaufwerk in Slimline-Bauweise.



ANMERKUNG: DVD-Geräte sind reine Datenlaufwerke.

- Ein Eingriffsschalter signalisiert der entsprechenden Systemverwaltungssoftware, ob das Gehäuse geöffnet ist.
- Bis zu zwei hot-plug-fähige 700-W-Netzteile in einer optionalen redundanten 1 + 1-Konfiguration.
- Sechs hot-plug-fähige Systemlüfter
- Optionale iSCSI-Boot-Unterstützung.

Die Systemplatine ist mit folgenden Komponenten ausgestattet:

- Eine rechte Riserkarte (Riser 1) mit zwei PCIe-Steckplätzen (x4 und x8). Auf der rechten Riserkarte befindet sich auch ein SD (Secure Digital)-Steckplatz für Embedded-OS-Support.
- Eine linke Riserkarte (Riser 2) mit einem PCIe-Steckplatz (x8) mit voller Baulänge und einem PCIe-Steckplatz (x8) mit halber Baulänge.
- Eine integrierte SAS-Controllerkarte (in einem dedizierten PCIe-Steckplatz auf der Seitenwandplatine), die SAS 6i/R- und PERC 6i-Adapter unterstützt.
- Optionaler integrierter PERC-Controller (PERC 6i) mit integriertem Cache und Akkusicherung.

- Vier integrierte Gigabit-Ethernet-NICs für Datenübertragungsraten von 10 Mb/s, 100 Mb/s und 1000-Mb/s.
- Vier externe USB 2.0-konforme Anschlüsse (zwei auf der Vorderseite und zwei auf der Rückseite) zum Anschließen von Diskettenlaufwerk, CD-ROM-Laufwerk, Tastatur, Maus oder USB-Flash-Laufwerk.
- Ein interner USB 2.0-konformer Anschluss für ein optionales startfähiges USB-Flash-Laufwerk oder einen USB-Sicherheitsschlüssel.
- Optionaler Remote-Access-Controller (RAC) zur Fernverwaltung des Systems.
- Integriertes VGA-kompatibles Grafiksубsystem auf Basis eines integrierten ATI ES1000 PCI-Grafikcontrollers mit 33 MHz. Das Grafiksубsystem verfügt über 32 MB Grafikspeicher und unterstützt verschiedene 2D-Grafikmodi. Die maximale Auflösung beträgt 1600 x 1200 bei 65.536 Farben. (Wenn der optionale RAC installiert ist, beträgt die maximale Auflösung des integrierten Grafiksубsystems 1280 x 1024.)
- Systemverwaltungselektronik zur Überwachung der Systemlüfter und der wichtigen Spannungs-, Temperatur- und Energieverbrauchswerte für das System. Die Systemverwaltungselektronik funktioniert im Verbund mit der Systemverwaltungssoftware.
- Standard-Baseboard-Management-Controller (BMC) mit seriellern und LAN-Zugriff.
- Auf der Rückseite befinden sich folgende Anschlüsse: Serielle Schnittstelle (1), Bildschirm (1), USB (2) und Netzwerk (4).
- Auf der Vorderseite sind ein Bildschirm- und zwei USB-Anschlüsse vorhanden.
- LCD-Display (1 × 5) auf der Vorderseite zur Anzeige von System-ID und Fehlermeldungen.
- Systemidentifikationstaste auf Vorder- und Rückseite.

Weitere Informationen zu spezifischen Funktionen finden Sie unter Technische Daten.

Unterstützte Betriebssysteme

- Microsoft® Windows Server® 2003 R2 Standard and Enterprise Edition (SP1 und höher)
- Microsoft Windows Server 2003 R2 Standard und Enterprise x64 Edition (SP1 und höher)
- Red Hat Enterprise Linux Server 5 (x86)
- Red Hat Enterprise Linux Server 5 (x86_64)
- Red Hat Enterprise Linux Server ES (Version 4.5) (x86)
- Red Hat Enterprise Linux Server ES (Version 4.5) (x86_64)
- SUSE® Linux Enterprise Server 9 (x86_64)
- SUSE Linux Enterprise Server 10 (x86_64)
- VMware® ESX Server 3 (einschließlich Embedded-Versionen)



ANMERKUNG: Aktuelle Informationen zu den unterstützten Betriebssystemen erhalten Sie unter www.dell.com.




ANMERKUNG: SUSE Linux Enterprise Server 9-Versionen vor SP4 unterstützen keine optischen SATA-Laufwerke. Die Installation muss auf anderem Weg – z. B. über ein externes USB-CD-ROM-Laufwerk – durchgeführt werden.

Weitere nützliche Informationen



VORSICHT: Das *Produktinformationshandbuch* enthält wichtige Informationen zu Sicherheits- und Betriebsbestimmungen. Garantiebestimmungen können als separates Dokument beigelegt sein.

- Im zusammen mit der Rack-Lösung gelieferten *Rack-Installationshandbuch* oder in der *Rack-Installationsanleitung* ist beschrieben, wie das System in einem Rack installiert wird.
- Im *Hardware-Benutzerhandbuch* erhalten Sie Informationen über Systemfunktionen, zur Fehlerbehebung am System und zum Installieren oder Austauschen von Systemkomponenten.
- Mitgelieferte CDs enthalten Dokumentation und Dienstprogramme zur Konfiguration und Verwaltung des Systems.
- In der Dokumentation zur Systemverwaltungssoftware sind die Merkmale, die Anforderungen, die Installation und der grundlegende Einsatz der Software beschrieben.

- In der Dokumentation zum Betriebssystem ist beschrieben, wie das Betriebssystem installiert (sofern erforderlich), konfiguriert und verwendet wird.
 - Dokumentationen für alle separat erworbenen Komponenten enthalten Informationen zur Konfiguration und zur Installation dieser Zusatzgeräte.
 - Möglicherweise sind auch aktualisierte Dokumente beigelegt, in denen Änderungen am System, an der Software oder an der Dokumentation beschrieben sind.
-  **ANMERKUNG:** Wenn auf der Website support.dell.com aktualisierte Dokumente vorliegen, lesen Sie diese immer zuerst, denn frühere Informationen werden damit gegebenenfalls ungültig.
- Möglicherweise sind Versionshinweise oder Infodateien vorhanden – diese enthalten Aktualisierungen zum System oder zur Dokumentation bzw. detailliertes technisches Referenzmaterial für erfahrene Benutzer oder Techniker.

Technische Unterstützung

Falls Sie einen Vorgang in diesem Handbuch nicht nachvollziehen können oder das System sich nicht wie erwartet verhält, nehmen Sie das *Hardware-Benutzerhandbuch* zur Hand.

Dell™ bietet Unternehmenstraining und Zertifizierung an. Weitere Informationen finden Sie unter www.dell.com/training. Diese Dienstleistungen stehen unter Umständen nicht an allen Standorten zur Verfügung.

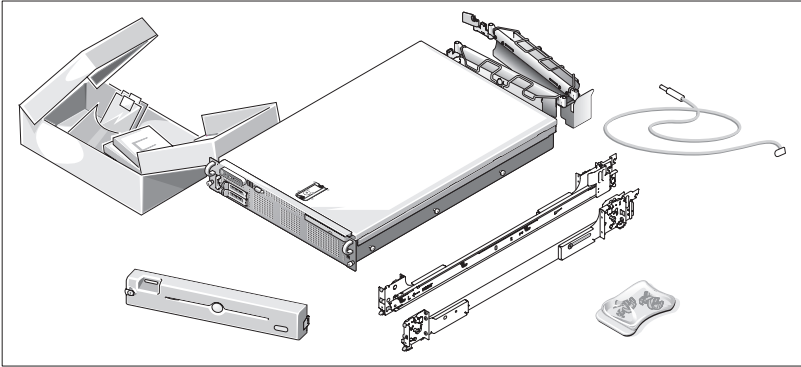
Installation und Konfiguration



VORSICHT: Bevor Sie mit dem folgenden Vorgang beginnen, lesen und befolgen Sie die Sicherheitshinweise und die Betriebsbestimmungen im *Produktinformationshandbuch*.

In diesem Abschnitt ist die erstmalige Einrichtung des Systems beschrieben.

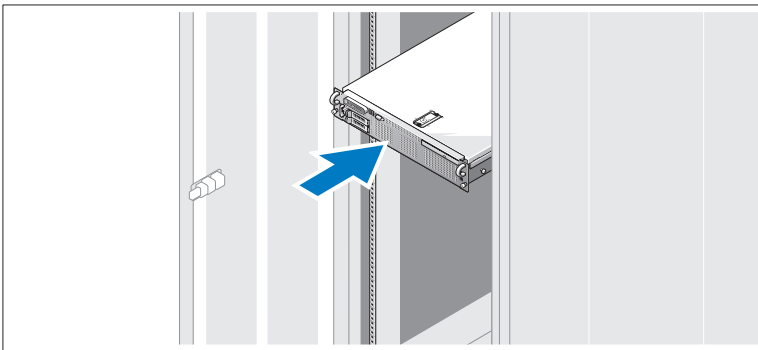
Auspacken des Systems



- 1 Entnehmen Sie das System der Verpackung und identifizieren Sie die einzelnen Komponenten.
Bewahren Sie das Verpackungsmaterial für möglichen späteren Gebrauch auf.

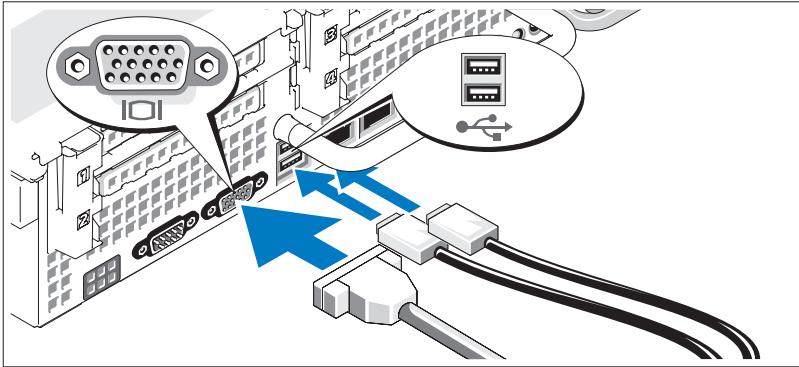
 **ANMERKUNG:** Je nach bestellten Optionen sind möglicherweise nicht alle hier gezeigten Komponenten enthalten.

Installation der Schienen und des Systems in einem Rack



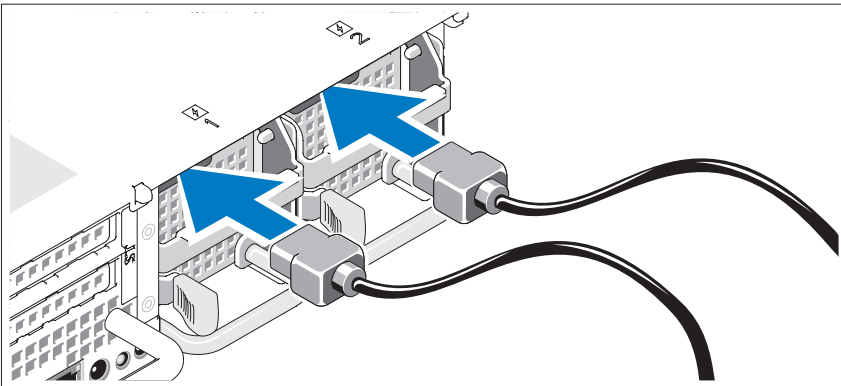
- 2 Wenn Sie die Sicherheitshinweise in der Dokumentation zur Rack-Installation für das System gelesen haben, können Sie die Schienen und das System im Rack installieren.
Wie Sie das System in einem Rack installieren, erfahren Sie in der Dokumentation zur Rack-Installation.

Anschließen von Tastatur, Maus und Bildschirm



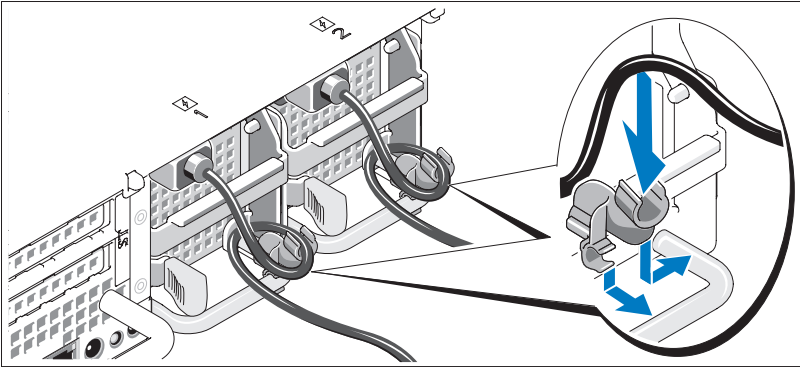
- 3** Schließen Sie die Tastatur, die Maus und den Bildschirm (optional) an. Die Anschlüsse auf der Rückseite des Systems sind mit Symbolen gekennzeichnet, mit denen sich die entsprechenden Kabel zuordnen lassen. Denken Sie daran, gegebenenfalls die Schrauben am Stecker des Bildschirmkabels festzuziehen.

Anschließen der Stromversorgung



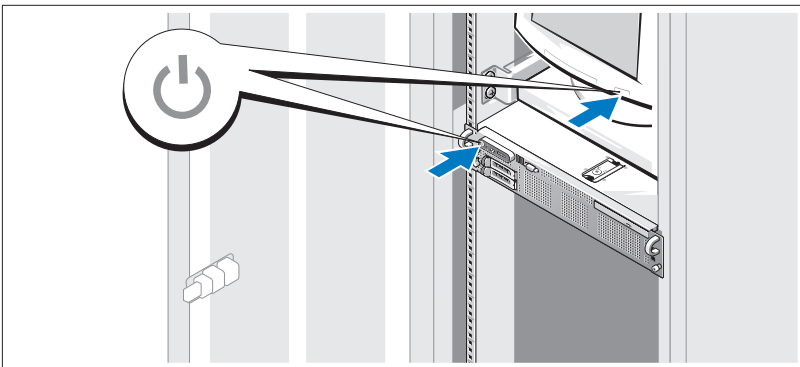
- 4** Schließen Sie die entsprechenden Netzstromkabel am Bildschirm (optional) und am System an.

Installation der Rückhalteklammer für das Netzstromkabel



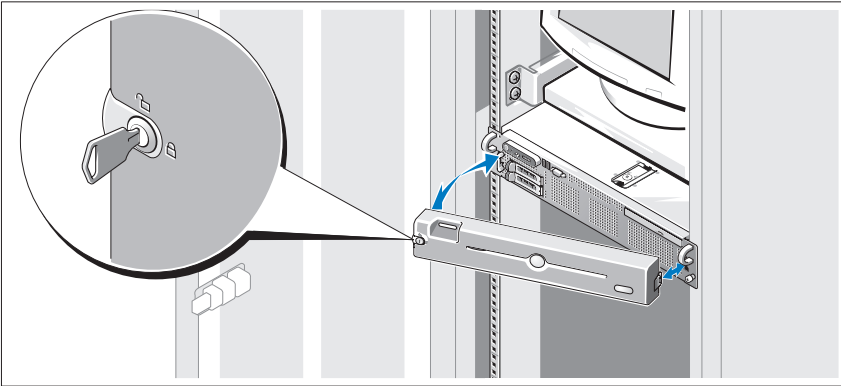
- 5 Bringen Sie die Rückhalteklammer für das Netzstromkabel am rechten Bogen des Netzteilgriffs an. Biegen Sie das Netzstromkabel wie abgebildet zu einer Schlaufe und befestigen Sie es an der Kabelklemme. Wiederholen Sie den Vorgang für das zweite Netzteil.
- 6 Verbinden Sie das andere Ende des Kabels jeweils mit einer geerdeten Steckdose oder mit einer separaten Spannungsquelle, etwa einer unterbrechungsfreien Stromversorgung (USV) oder einem Stromverteiler (PDU).

Einschalten des Systems



- 7 Schalten Sie das System und den Bildschirm (optional) ein. Drücken Sie bei entfernter Frontverkleidung den Netzschalter am System und am Bildschirm. Daraufhin sollten die Betriebsanzeigen aufleuchten. Stellen Sie den Bildschirm ein, bis die Anzeige zufriedenstellend ist.

Anbringen der Frontverkleidung



- 8** Installieren Sie die Frontverkleidung (optional).

Einrichten des Betriebssystems

Wenn das Betriebssystem vorinstalliert ist, lesen Sie die zusammen mit dem System gelieferte Dokumentation zum Betriebssystem. Wie Sie ein Betriebssystem erstmalig installieren, erfahren Sie in der Dokumentation *Quick Installation Guide* (Kurz-Installationsanleitung). Das Betriebssystem muss installiert sein, bevor Sie andere, nicht zusammen mit dem System erworbene Hardware oder Software installieren.

Technische Daten

Prozessor

Prozessortyp	Zwei AMD Opteron-Prozessoren (Dual-Core oder Quad-Core)
--------------	---

Erweiterungsbus

Bustyp	PCIe
--------	------

Erweiterungsbus *(Fortsetzung)*

Erweiterungssteckplätze

Rechte Riserkarte (Riser 1):

PCIe

Ein x8-Steckplatz mit voller Bauhöhe und voller Baulänge (oben)

Ein x4-Steckplatz mit voller Bauhöhe und halber Baulänge (unten)

Ein interner SD (Secure Digital)-Karten-Steckplatz

Linke Riserkarte (Riser 2):

PCIe

Ein x8-Steckplatz mit voller Bauhöhe und voller Baulänge (oben)

Ein x8-Steckplatz mit voller Bauhöhe und halber Baulänge (unten)

Ein interner Sockel für USB-Schlüssel

Speicher

Architektur

Registrierte DDR2-Speichermodule mit Parität mit 667 MHz

Speichermodulsockel

16 240-polig

Speichermodulkapazitäten

512 MB, 1 GB, 2 GB, 4 GB oder 8 GB (nur Einzel- oder Dual-Module; Vierfach-Module werden nicht unterstützt)

RAM (Minimum)
(in zwei Paaren installiert)

2 GB (1 GB je Prozessor, 2 DIMMs je Prozessor)

RAM (Maximum)

128 GB (64 GB je Prozessor)

Laufwerke

Festplattenlaufwerke

Bis zu zwei interne, hot-plug-fähige SAS- oder SATA-Laufwerke (2,5 Zoll)

Optisches Laufwerk

Ein optionales SATA-DVD-ROM-Laufwerk, SATA-DVD-RW-Laufwerk oder CD-RW/DVD-Kombilaufwerk in Slimline-Bauweise.

ANMERKUNG: DVD-Geräte sind reine Datenlaufwerke.

Externes optionales USB-DVD-Laufwerk

Laufwerke (Fortsetzung)

Flash-Laufwerk	Externes optionales USB-Laufwerk Internes optionales USB-Laufwerk Interne optionale SD-Karte
----------------	--

Anschlüsse

Rückseite

NIC	Vier RJ-45-Anschlüsse 10/100/1000
Seriell	9-polig, DTE, 16550-kompatibel
USB	Zwei 4-polige Anschlüsse, USB-2.0-konform
Grafik	VGA, 15-polig

Vorderseite

Grafik	VGA, 15-polig
USB	Zwei 4-polige Anschlüsse, USB-2.0-konform

Intern

USB	Ein 4-poliger Anschluss, USB-2.0-konform
SD	Ein Steckplatz für Flash-Speicherkarten auf der rechten PCIe-Riserkarte (Riser 1)

Grafik

Grafiktyp	Grafikcontroller ATI ES1000; VGA-Anschluss
Grafikspeicher	32 MB

Anschlusswerte

AC-Netzstromversorgung (über Netzteil)

Leistung	700 W
Spannung	85-264 VAC, autom. Bereichseinstellung, 47-63 Hz
Wärmeabgabe	Maximal 2697 BTU/h

Anschlusswerte (Fortsetzung)

Maximaler Einschaltstrom	Unter typischen Leitungsbedingungen und über den gesamten System-Umgebungsbetriebsbereich kann der Einschaltstrom pro Netzteil (über einen Zeitraum von 10 ms oder weniger) 55 A erreichen.
--------------------------	---

Batterien

Systembatterie	CR 2032, 3,0-V-Lithium-Ionen-Knopfzelle
RAID-Akku (optional)	4,1 V Lithium-Ionen

Abmessungen und Gewicht

Höhe	8,67 cm
Breite	44,4 cm
Tiefe	71,26 cm
Gewicht (maximale Konfiguration)	20,23 kg

Umgebungsbedingungen

ANMERKUNG: Weitere Informationen zu Umgebungsbedingungen bei verschiedenen Systemkonfigurationen finden Sie unter www.dell.com/environmental_datasheets.

Temperatur

Betrieb 10° bis 35 °C bei einem max. Temperaturanstieg von 10 °C pro Stunde

ANMERKUNG: Bei Höhen über 900 Meter verringert sich die maximale Betriebstemperatur um 0,55 °C/168 m.

Lagerung -40° bis 65 °C bei einem max. Temperaturanstieg von 20 °C pro Stunde

Relative Luftfeuchtigkeit

Betrieb 20% bis 80% (nicht-kondensierend) mit einem Anstieg der Luftfeuchtigkeit von 10 % pro Stunde

Lagerung 5% bis 95% (nicht-kondensierend) mit einem Anstieg der Luftfeuchtigkeit von 10 % pro Stunde

Maximale Erschütterung

Betrieb 0,26 Grms bei 5-350 Hz in Betriebsrichtungen

Lagerung 1,54 Grms bei 10-250 Hz in alle Richtungen

Maximale Stoßeinwirkung

Betrieb Ein Stoß von 31 G in der positiven z-Achse (ein Stoß auf jeder Seite des Systems) über einen Zeitraum von 2,6 ms in der Betriebsrichtung.

Lagerung Sechs nacheinander ausgeführte Stöße mit 71 G von bis zu 2 ms Dauer in positiver und negativer X-, Y- und Z-Richtung (ein Stoß auf jeder Seite des Systems).

Höhe über NN

Betrieb -16 bis 3 048 m

ANMERKUNG: Bei Höhen über 900 Meter verringert sich die maximale Betriebstemperatur um 0,55 °C/168 m.

Lagerung -16 bis 10.600 m

Συστήματα Dell™
PowerEdge™ R805

Τα πρώτα βήματα με
το σύστημά σας

Μοντέλο EMS01



Σημειώσεις, ειδοποιήσεις και προσοχές



ΣΗΜΕΙΩΣΗ: Η ένδειξη ΣΗΜΕΙΩΣΗ υποδεικνύει σημαντικές πληροφορίες που σας βοηθούν να χρησιμοποιήσετε πιο σωστά τον υπολογιστή σας.



ΕΙΔΟΠΟΙΗΣΗ: Η ένδειξη ΕΙΔΟΠΟΙΗΣΗ υποδεικνύει είτε πιθανή βλάβη του υλικού είτε απώλεια δεδομένων και σας πληροφορεί πώς να αποφύγετε το πρόβλημα.



ΠΡΟΣΟΧΗ: Η ένδειξη ΠΡΟΣΟΧΗ υποδεικνύει την πιθανότητα υλικής ζημιάς, προσωπικού τραυματισμού ή θανάτου.

Οι πληροφορίες που περιέχονται στο παρόν έγγραφο υπόκεινται σε αλλαγή χωρίς ειδοποίηση. © 2007 Dell Inc. Με επιφύλαξη κάθε νόμιμου δικαιώματος.

Απαγορεύεται αυστηρώς η αναπαραγωγή με οποιονδήποτε τρόπο χωρίς την έγγραφη άδεια της Dell Inc.

Εμπορικά σήματα που χρησιμοποιούνται σε αυτό το κείμενο: Η επωνυμία *Dell* και το λογότυπο *DELL* είναι εμπορικά σήματα της Dell Inc. Οι επωνυμίες *AMD* και *AMD Opteron* είναι σήματα κατατεθέντα της Advanced Micro Devices. Οι επωνυμίες *Microsoft*, *Windows*, και *Windows Server* είναι σήματα κατατεθέντα της Microsoft Corporation. Οι επωνυμίες *Novell* και *NetWare* είναι σήματα κατατεθέντα της Novell, Inc. Οι ονομασίες *Red Hat* και *Red Hat Enterprise Linux* είναι σήματα κατατεθέντα της Red Hat, Inc. Η επωνυμία *SUSE* είναι σήμα κατατεθέν της Novell Inc.

Στο παρόν έγγραφο ενδέχεται να χρησιμοποιούνται άλλα εμπορικά σήματα και επωνυμίες που να αναφέρονται είτε στις οντότητες που διεκδικούν τα σήματα και τις ονομασίες είτε στα προϊόντα τους. Η Dell Inc. αποποιείται οποιουδήποτε συμφέροντος ιδιοκτησίας για εμπορικά σήματα και εμπορικές επωνυμίες πέραν των όσων έχει στην κατοχή της.

Μοντέλο EMS01

Αύγουστος 2007

P/N JN204

Αναθ. A00

Χαρακτηριστικά συστήματος

Η ενότητα αυτή περιγράφει τα κύρια χαρακτηριστικά λογισμικού και υλικού του συστήματός σας. Παρέχει επίσης πληροφορίες σχετικά με άλλα έγγραφα που ενδέχεται να χρειαστείτε για τη ρύθμιση του συστήματός σας και σχετικά με τον τρόπο λήψης τεχνικής βοήθειας.

- Δύο επεξεργαστές AMD Opteron™ διπλού ή τετραπλού πυρήνα.
- Κατ' ελάχιστον μονάδες μνήμης 2 GB απλής ή διπλής σειράς 667 MHz DDR2 (PC2-5300) (εγκατεστημένες σε δύο ομάδες ζευγαριών). Η μνήμη έχει δυνατότητα αναβάθμισης έως τα 128 GB εγκαθιστώντας συνδυασμούς μονάδων μνήμης των 512 MB, 1 GB, 2 GB, 4 GB ή των 8 GB στις 16 υποδοχές μονάδων μνήμης (οκτώ ανά CPU) επάνω στην πλακέτα του συστήματος.
- Υποστήριξη για έως και δύο, θερμής σύνδεσης, εσωτερικές μονάδες σκληρού δίσκου 2,5 ιντσών, σειριακής σύνδεσης SCSI (SAS) ή SATA.
- Μια προαιρετική μονάδα δίσκου SATA DVD-ROM λεπτής γραμμής, μία μονάδα SATA DVD-RW λεπτής γραμμής ή μία μονάδα συνδυασμού CD-RW/DVD (όταν υπάρχει διαθέσιμη).



ΣΗΜΕΙΩΣΗ: Οι μονάδες δίσκου DVD είναι μόνο για δεδομένα.

- Ένα διακόπτης διείσδυσης που ενημερώνει το κατάλληλο λογισμικό διαχείρισης συστημάτων στην περίπτωση που το κάλυμμα είναι ανοικτό.
- Έως και δύο παροχές τροφοδοσίας 700 W, θερμής σύνδεσης σε προαιρετική εφεδρική διαμόρφωση 1 + 1.
- Έξι ανεμιστήρες θερμής σύνδεσης για την ψύξη του συστήματος.
- Προαιρετική υποστήριξη για εκκίνηση iSCSI.

Η πλακέτα του συστήματος περιλαμβάνει τα παρακάτω χαρακτηριστικά:

- Μία κάρτα ανόδου δικτύου στα δεξιά (κάρτα ανόδου δικτύου 1) που περιλαμβάνουν δύο υποδοχές PCIe (x4 και x8). Η κάρτα ανόδου δικτύου στα δεξιά περιλαμβάνει επίσης μία υποδοχή SD (Secure Digital) για ενσωματωμένη υποστήριξη OS.
- Μια κάρτα ανόδου δικτύου στα αριστερά (κάρτα ανόδου δικτύου 2) που περιλαμβάνει μία υποδοχή PCIe πλήρους μήκους (x8) και μία υποδοχή PCIe (x8) μισού μήκους.
- Μία ενσωματωμένη κάρτα ελεγκτή SAS (μέσω αποκλειστικής υποδοχής PCIe στην πλαϊνή πλακέτα) που υποστηρίζει προσαρμογείς τόσο SAS 6i/R όσο και PERC 6/i.

- Προαιρετικός ενσωματωμένος ελεγκτής PERC (PERC 6i) με ενσωματωμένη κρυφή μνήμη (cache) και εφεδρική μπαταρία.
- Τέσσερις ενσωματωμένες κάρτες NIC Gigabit Ethernet, με δυνατότητα υποστήριξης ταχυτήτων δεδομένων ίσων με 10 Mbps, 100 Mbps και 1000-Mbps.
- Τέσσερις εξωτερικοί συζευκτήρες συμβατούς με USB 2.0 (δύο στο εμπρός και δύο στο πίσω μέρος) με δυνατότητα υποστήριξης μονάδας δισκέτας, μονάδας δίσκου DVD-ROM, πληκτρολογίου, ποντικιού ή μονάδας μνήμης flash USB.
- Έναν εσωτερικό συζευκτήρα συμβατό με USB 2.0, με δυνατότητα υποστήριξης προαιρετικής μονάδας μνήμης flash USB, από την οποία είναι δυνατή η εκκίνηση του συστήματος ή κλειδί ασφαλείας USB.
- Προαιρετικός ελεγκτής απομακρυσμένης πρόσβασης (RAC) για απομακρυσμένη διαχείριση συστημάτων.
- Ένα ενσωματωμένο υποσύστημα οθόνης συμβατό με VGA, βασισμένο σε ενσωματωμένο ελεγκτή οθόνης ATI ES1000 33 MHz PCI . Το υποσύστημα οθόνης περιλαμβάνει 32 MB μνήμης γραφικών και υποστηρίζει διάφορες διαστάσεις λειτουργίες γραφικών οθόνης. Η μέγιστη ανάλυση είναι 1.600x1.200 με 65.536 χρώματα. (Όταν είναι εγκατεστημένη η προαιρετική κάρτα RAC, η μέγιστη ανάλυση του ενσωματωμένου υποσυστήματος οθόνης είναι 1.280x1.024.)
- Ομάδα ηλεκτρικών κυκλωμάτων για τη διαχείριση συστημάτων. Η ομάδα αυτή παρακολουθεί τη λειτουργία των ανεμιστήρων του συστήματος, καθώς και τις κρίσιμες θερμοκρασίες, τις κρίσιμες τάσεις και την κατανάλωση ενέργειας του συστήματος. Η ομάδα ηλεκτρικών κυκλωμάτων για τη διαχείριση συστημάτων λειτουργεί σε συνδυασμό με το λογισμικό διαχείρισης συστημάτων.
- Τυπικός ελεγκτής διαχείρισης πλακέτας βάσης (BMC), με σειριακή προσπέλαση και προσπέλαση LAN.
- Οι συζευκτήρες του πίσω μέρους περιλαμβάνουν ένα σειριακό συζευκτήρα, ένα συζευκτήρα οθόνης, δύο συζευκτήρες USB και τέσσερις συζευκτήρες καρτών NIC.
- Οι συζευκτήρες του εμπρός μέρους περιλαμβάνουν ένα συζευκτήρα οθόνης και δύο συζευκτήρες USB.
- Μπροστινό πλαίσιο 1x5 LCD για το αναγνωριστικό του συστήματος και τα μηνύματα σφαλμάτων.
- Κουμπί αναγνωριστικού συστήματος στο εμπρός και το πίσω μέρος.

Για περισσότερες πληροφορίες σχετικά με συγκεκριμένα χαρακτηριστικά, ανατρέξτε στην ενότητα Τεχνικές προδιαγραφές.

Λειτουργικά συστήματα που υποστηρίζονται

- Microsoft® Windows Server® 2003 R2 Standard και Enterprise Edition (SP1 και μεταγενέστερο)
- Microsoft Windows Server 2003 R2 Standard και Enterprise x64 Edition (SP1 και μεταγενέστερο)
- Red Hat Enterprise Linux Server 5 (x86)
- Red Hat Enterprise Linux Server 5 (x86_64)
- Red Hat Enterprise Linux Server ES (Έκδοση 4.5) (x86)
- Red Hat Enterprise Linux Server ES (Έκδοση 4.5) (x86_64)
- SUSE® Linux Enterprise Server 9 (x86_64)
- SUSE Linux Enterprise Server 10 (x86_64)
- VMware® ESX Server 3 (συμπεριλαμβανομένων των ενσωματωμένων εκδόσεων)



ΕΙΔΟΠΟΙΗΣΗ: Για τις πιο πρόσφατες πληροφορίες σχετικά με τα λειτουργικά συστήματα που υποστηρίζονται, επισκεφτείτε τη διεύθυνση www.dell.com.




ΕΙΔΟΠΟΙΗΣΗ: Το λειτουργικό σύστημα SUSE Linux Enterprise Server 9, πριν από το SP4, δεν υποστηρίζει οπτικές συσκευές SATA. Η εγκατάσταση πρέπει να πραγματοποιηθεί χρησιμοποιώντας άλλες μεθόδους, όπως μία εξωτερική συσκευή USB CD-ROM.

Άλλες πληροφορίες που ενδέχεται να χρειαστείτε



ΠΡΟΣΟΧΗ: Ο *Οδηγός πληροφοριών προϊόντος* παρέχει σημαντικές πληροφορίες για την ασφάλεια και τους ρυθμιστικούς κανόνες. Οι πληροφορίες για την εγγύηση ενδέχεται να συμπεριλαμβάνονται μέσα σε αυτό το έγγραφο ή ως ξεχωριστό έγγραφο.

- Ο *Οδηγός εγκατάστασης σε ράφι* ή οι *Οδηγίες εγκατάστασης σε ράφι* που συνοδεύουν τη δική σας λύση σε ράφι περιγράφουν τον τρόπο εγκατάστασης τους συστήματός σας σε ράφι.
- Το *Εγχειρίδιο κατόχου υλικού* παρέχει πληροφορίες σχετικά με τα χαρακτηριστικά του συστήματος και περιγράφει την αντιμετώπιση προβλημάτων του συστήματός σας και την εγκατάσταση ή την αντικατάσταση συστατικών στοιχείων του συστήματος.


- Τα CD που συνοδεύουν το σύστημά σας παρέχουν τεκμηρίωση και εργαλεία για τη διαμόρφωση και τη διαχείριση του συστήματός σας.
 - Η τεκμηρίωση του λογισμικού διαχείρισης συστημάτων περιγράφει τα χαρακτηριστικά, τις απαιτήσεις, την εγκατάσταση και τη βασική λειτουργία του λογισμικού.
 - Η τεκμηρίωση του λειτουργικού συστήματος περιγράφει τον τρόπο εγκατάστασης (εάν είναι απαραίτητο), διαμόρφωσης και χρήσης του λογισμικού του λειτουργικού συστήματος.
 - Η τεκμηρίωση για συστατικά στοιχεία που τυχόν αγοράσατε ξεχωριστά παρέχει πληροφορίες για τη ρύθμιση παραμέτρων και την εγκατάσταση αυτών των επιλογών.
 - Μερικές φορές παρέχονται ενημερωμένες εκδόσεις μαζί με το σύστημα, για να περιγράψουν αλλαγές στο σύστημα, το λογισμικό ή/και την τεκμηρίωση.
-  **ΣΗΜΕΙΩΣΗ:** Να ελέγχετε πάντοτε για ενημερωμένες εκδόσεις στην τοποθεσία **support.dell.com** και να διαβάσετε πρώτα τις ενημερωμένες εκδόσεις επειδή πολύ συχνά καθιστούν ξεπερασμένες τις πληροφορίες άλλων εγγράφων.
- Σημειώσεις έκδοσης ή αρχεία Readme (πληροφοριών) ενδέχεται να περιλαμβάνονται για να παρέχουν τις τελευταίες ενημερώσεις για το σύστημα, όπως επίσης τεκμηρίωση ή προχωρημένο υλικό αναφοράς για τεχνικά θέματα που προορίζονται για έμπειρους χρήστες ή τεχνικούς.

Λήψη τεχνικής βοήθειας

Εάν δεν κατανοείτε μια διαδικασία του οδηγού αυτού ή αν το σύστημα δεν λειτουργεί με τον αναμενόμενο τρόπο, ανατρέξτε στο δικό σας *Εγχειρίδιο κατόχου υλικού*.

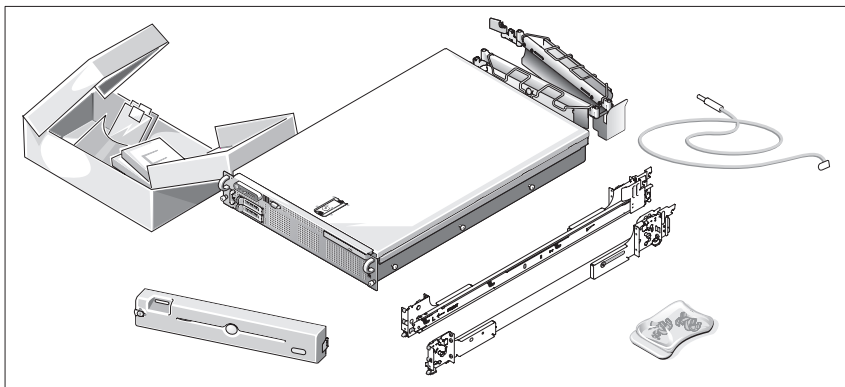
Είναι διαθέσιμη η Επιχειρηματική εκπαίδευση και πιστοποίηση της Dell. Για περισσότερες πληροφορίες, ανατρέξτε στη διεύθυνση www.dell.com/training. Η υπηρεσία αυτή ενδέχεται να μην προσφέρεται σε όλες τις τοποθεσίες.

Εγκατάσταση και διευθέτηση


 **ΠΡΟΣΟΧΗ:** Προτού πραγματοποιήσετε την παρακάτω διαδικασία, διαβάστε και ακολουθήστε τις οδηγίες ασφαλείας και τους σημαντικούς ρυθμιστικούς κανόνες στον *Οδηγό πληροφοριών προϊόντος*.

Η ενότητα αυτή περιγράφει τα βήματα για την αρχική ρύθμιση των παραμέτρων του συστήματός σας.

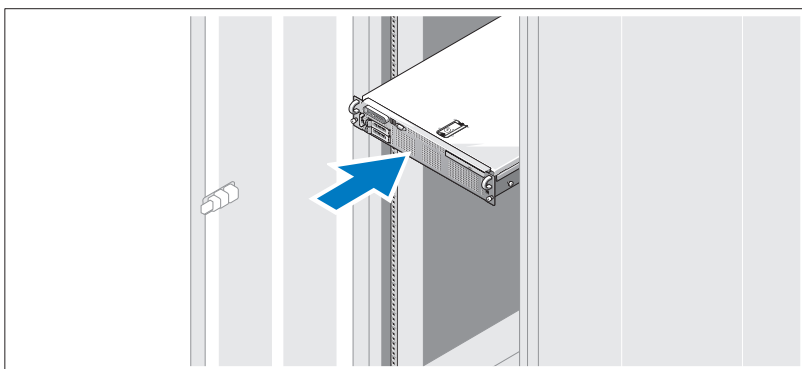
Άνοιγμα της συσκευασίας του συστήματος



- 1 Ανοίξτε τη συσκευασία του συστήματός σας και αναγνωρίστε κάθε αντικείμενο. Φυλάξτε όλα τα υλικά που σας αποστάλθηκαν για την περίπτωση που θα τα χρειαστείτε αργότερα.

 **ΣΗΜΕΙΩΣΗ:** Ανάλογα με τα προαιρετικά στοιχεία που παραγγείλατε, ενδέχεται να μην περιλαμβάνονται όλα τα τμήματα.

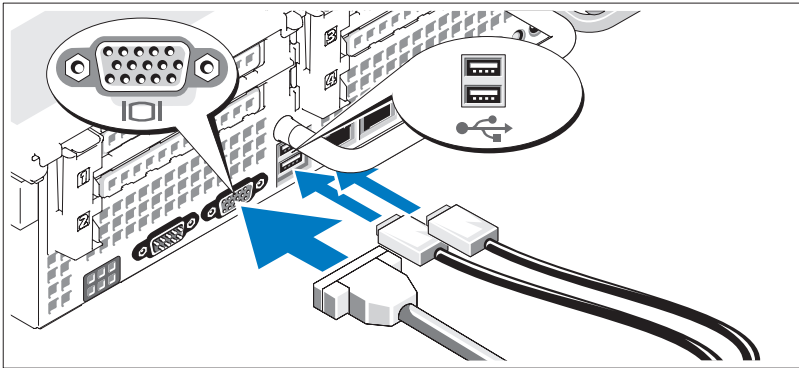
Τοποθέτηση των ραγών και του συστήματος σε ράφι



- 2 Μόλις ολοκληρώσετε την ανάγνωση των “Οδηγιών ασφαλείας” που βρίσκονται στην τεκμηρίωση εγκατάστασης σε ράφι για το σύστημά σας, τοποθετήστε τις ράγες και το σύστημα σε ράφι.

Για οδηγίες σχετικά με την εγκατάσταση του συστήματός σας σε ράφι, ανατρέξτε στην τεκμηρίωση εγκατάστασης σε ράφι.

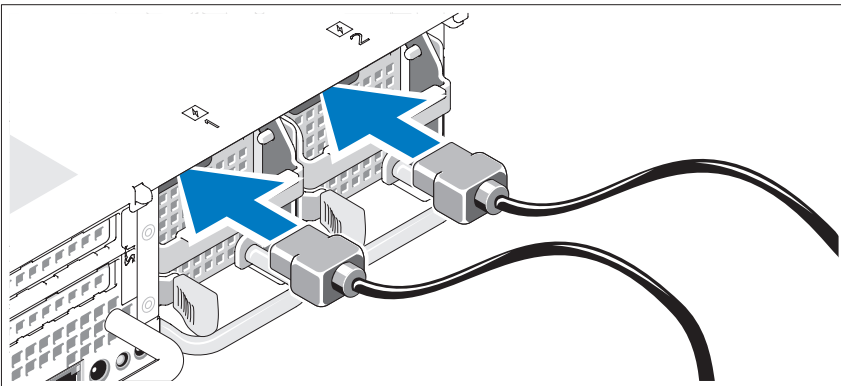
Σύνδεση πληκτρολογίου, ποντικιού και οθόνης



- 3** Συνδέστε το πληκτρολόγιο, το ποντίκι και την οθόνη (προαιρετικά).

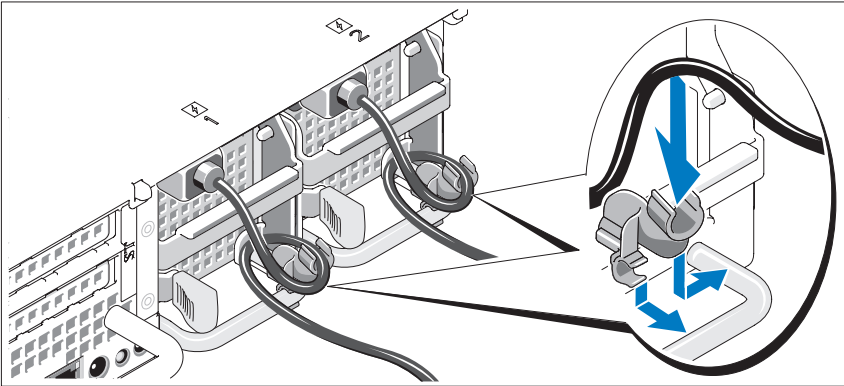
Οι συζευκτήρες στο πίσω μέρος του συστήματος έχουν εικονίδια τα οποία υποδεικνύουν το καλώδιο που συνδέεται σε κάθε συζευκτήρα. Πρέπει να σφίξετε τις βίδες (εάν υπάρχουν) στο συζευκτήρα καλωδίου της οθόνης.

Σύνδεση της τροφοδοσίας



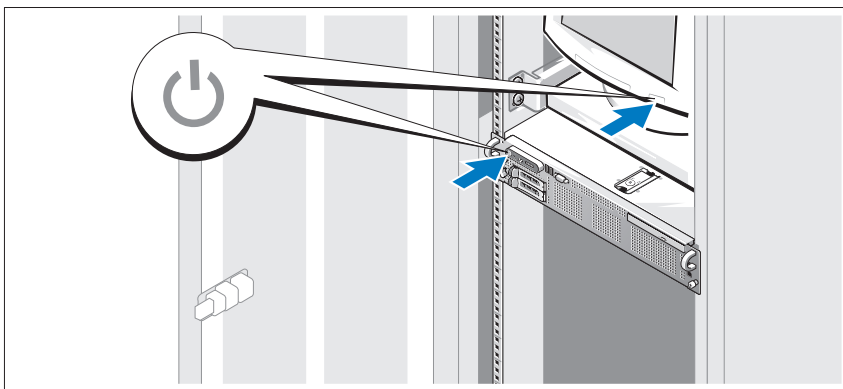
- 4** Συνδέστε στην οθόνη το καλώδιο τροφοδοσίας οθόνης (προαιρετικά) και συνδέστε στο σύστημα το(τα) καλώδιο(-α) τροφοδοσίας του συστήματος.

Τοποθέτηση του στηρίγματος συγκράτησης του καλωδίου τροφοδοσίας



- 5** Συνδέστε το στηρίγμα συγκράτησης του καλωδίου τροφοδοσίας στο δεξί σύνδεσμο της λαβής της παροχής τροφοδοσίας. Κάμψτε το καλώδιο τροφοδοσίας του συστήματος σε μορφή βρόχου όπως φαίνεται στο σχήμα και συνδέστε το στην αγκράφα του καλωδίου του στηρίγματος. Επαναλάβετε τη διαδικασία για τη δεύτερη παροχή τροφοδοσίας.
- 6** Τοποθετήστε την άλλη άκρη των καλωδίων τροφοδοσίας σε γειωμένη πρίζα ή σε ξεχωριστή πηγή ηλεκτρικού ρεύματος, όπως είναι ένα σύστημα αδιάλειπτης τροφοδοσίας (UPS) ή μια μονάδα διανομής ρεύματος (PDU).

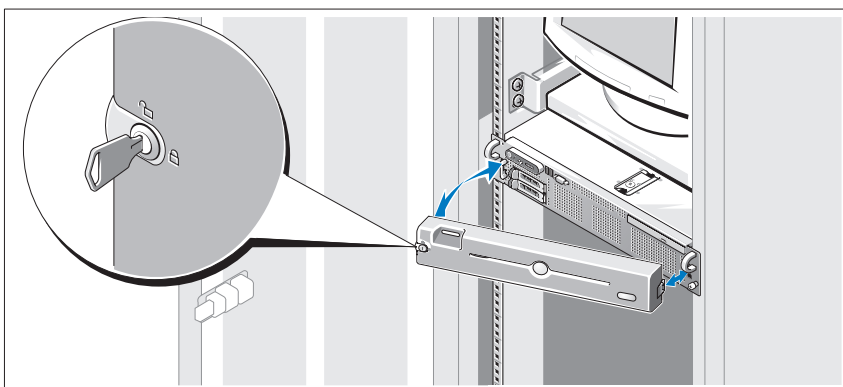
Ενεργοποίηση του συστήματος



- 7** Ενεργοποιήστε το σύστημα και την οθόνη (προαιρετικά).

Έχοντας αφαιρέσει την πρόσοψη μονάδας, πατήστε το κουμπί λειτουργίας που βρίσκεται επάνω στο σύστημα και την οθόνη. Θα πρέπει να ανάψουν οι ενδείξεις λειτουργίας. Ρυθμίστε τα κουμπιά ελέγχου της οθόνης ώσπου η εικόνα που εμφανίζεται να σας ικανοποιεί.

Τοποθέτηση της πρόσοψης της μονάδας



- 8** Εγκαταστήστε την πρόσοψη μονάδας (προαιρετικά).

Ολοκλήρωση της εγκατάστασης του λειτουργικού συστήματος

Εάν έχετε αγοράσει ένα προεγκατεστημένο λειτουργικό σύστημα, ανατρέξτε στην τεκμηρίωση του λειτουργικού συστήματος που συνοδεύει το σύστημά σας. Για να εγκαταστήσετε ένα λειτουργικό σύστημα για πρώτη φορά, ανατρέξτε στον *Οδηγό γρήγορης εγκατάστασης*. Βεβαιωθείτε ότι το λειτουργικό σύστημα είναι εγκατεστημένο, πριν να εγκαταστήσετε υλικό ή λογισμικό που δεν έχετε αγοράσει μαζί με το σύστημα.

Τεχνικές προδιαγραφές

Επεξεργαστής

Τύπος επεξεργαστή	Δύο επεξεργαστές AMD Opteron διπλού ή τετραπλού πυρήνα
-------------------	--

Δίαυλος επέκτασης

Τύπος διαύλου	PCIe
---------------	------

Υποδοχές επέκτασης

Κάρτα ανόδου δικτύου στα δεξιά (κάρτα ανόδου δικτύου 1):

PCIe

Μια υποδοχή πλήρους ύψους, πλήρους μήκους x8 (επάνω)

Μια υποδοχή πλήρους ύψους, μισού μήκους x4 (κάτω)

Μία εσωτερική υποδοχή κάρτας SD (Secure Digital)

Κάρτα ανόδου δικτύου στα αριστερά (κάρτα ανόδου δικτύου 2):

PCIe

Μια υποδοχή πλήρους ύψους, πλήρους μήκους x8 (επάνω)

Μια υποδοχή πλήρους ύψους, μισού μήκους x8 (κάτω)

Μία εσωτερική υποδοχή κλειδιού USB

Μνήμη

Αρχιτεκτονική.	Καταχωρημένες μονάδες μνήμης DDR2 ισοτιμίας στα 667 MHz
Υποδοχές μονάδων μνήμης	16 των 240 ακίδων
Χωρητικότητα μονάδων μνήμης	512 MB, 1 GB, 2 GB, 4 GB ή 8 GB (απλής ή διπλής σειράς μόνο, δεν υποστηρίζονται οι τετραπλής σειράς)
Ελάχιστη μνήμη RAM (εγκατεστημένη σε δύο ομάδες ζευγαριών)	2 GB (1 GB κάθε επεξεργαστής, 2 DIMM ανά επεξεργαστή)
Μέγιστη μνήμη RAM	128 GB (64 GB κάθε επεξεργαστής)

Μονάδες

Μονάδες σκληρού δίσκου	Έως και δύο εσωτερικές μονάδες SAS ή SATA 2,5 ιντσών, θερμής σύνδεσης
Μονάδα οπτικού δίσκου	Μια προαιρετική μονάδα δίσκου SATA DVD-ROM λεπτής γραμμής ή μονάδα DVD-RW ή μία μονάδα συνδυασμού CD-RW/DVD (όταν υπάρχει διαθέσιμη) ΣΗΜΕΙΩΣΗ: Οι μονάδες δίσκου DVD είναι μόνο για δεδομένα. Προαιρετική εξωτερική μονάδα USB DVD
Μονάδα μνήμης flash	Προαιρετική εξωτερική μονάδα USB Προαιρετική εσωτερική μονάδα USB Προαιρετική εσωτερική κάρτα SD

Συζευκτήρες

Πίσω

Κάρτα NIC	Τέσσερις RJ-45 10/100/1000
Σειριακή	9 ακίδων, DTE, συμβατή με 16550
USB	Δύο 4 ακίδων, συμβατές με USB 2.0
Θόνη	VGA 15 ακίδων

Συζευκτήρες (συνεχίζεται)

Εμπρός

Οθόνη	VGA 15 ακίδων
USB	Δύο 4 ακίδων, συμβατές με USB 2.0
Εσωτερικοί	
USB	Ένας 4 ακίδων, συμβατός με USB 2.0
SD	Μία υποδοχή κάρτας μνήμης flash στη δεξιά κάρτα ανόδου δικτύου PCIe (κάρτα ανόδου δικτύου 1)

Οθόνη

Τύπος οθόνης	Ελεγκτής οθόνης ATI ES1000, συζευκτήρας VGA
Μνήμη οθόνης	32 MB

Τροφοδοσία

Τροφοδοσία AC (ανά παροχή τροφοδοσίας)

Ηλεκτρική ισχύς σε Watt	700 W
Τάση	85–264 V AC, με αυτόματη επιλογή περιοχής, 47–63 Hz
Έκλυση θερμότητας	2.697 BTU/ώρα το μέγιστο
Μέγιστο ρεύμα εισροής	Κάτω από τυπικές συνθήκες γραμμής και πάνω από την περιοχή λειτουργίας περιβάλλοντος ολόκληρου του συστήματος, το ρεύμα εισροής μπορεί να αγγίξει τα 55 A ανά παροχή τροφοδοσίας για 10 ms ή λιγότερο.

Μπαταρίες

Μπαταρία συστήματος	CR 2032 3,0 V ιόντος λιθίου με κερματοειδή στοιχεία
Μπαταρία RAID (προαιρετικά)	4,1 V ιόντος λιθίου

Φυσικά χαρακτηριστικά

Ύψος	8,67 εκ. (3,41 ίντσες)
Μήκος	44,4 εκ. (17,5 ίντσες)
Πλάτος	71,26 εκ. (28,05 ίντσες)
Βάρος (μέγιστη διαμόρφωση)	20,23 κιλά (44,6 λίβρες)

Χαρακτηριστικά περιβάλλοντος

ΣΗΜΕΙΩΣΗ: Για επιπλέον πληροφορίες σχετικά με τις περιβαλλοντικές μετρήσεις για συγκεκριμένες διαμορφώσεις συστήματος, επισκεφτείτε τη διεύθυνση www.dell.com/environmental_datasheets.

Θερμοκρασία

Λειτουργίας 10° έως 35°C (50° έως 95°F) με μέγιστη βαθμίδα θερμοκρασίας τους 10°C ανά ώρα

ΣΗΜΕΙΩΣΗ: Για υψόμετρο που υπερβαίνει τα 2.950 πόδια, η μέγιστη θερμοκρασία λειτουργίας υποβαθμίζεται κατά 1°F/550 πόδια.

Αποθήκευσης -40° έως 65°C (-40° έως 149°F) με μέγιστη βαθμίδα θερμοκρασίας τους 20°C ανά ώρα

Σχετική υγρασία

Λειτουργίας 20% έως 80% (χωρίς συμπύκνωση) με μέγιστη βαθμίδα υγρασίας 10% ανά ώρα

Αποθήκευσης 5% έως 95% (χωρίς συμπύκνωση) με μέγιστη βαθμίδα υγρασίας 10% ανά ώρα

Μέγιστη ταλάντευση

Λειτουργίας 0,26 Grms σε 5 έως 350 Hz στην κατεύθυνση λειτουργίας

Αποθήκευσης 1,54 Grms σε 10 έως 250 Hz σε όλες τις κατευθύνσεις

Μέγιστη δόνηση

Λειτουργίας Ένας παλμός δόνησης στο θετικό τμήμα του άξονα z (ένας παλμός στην κάθε πλευρά του συστήματος) των 31 G για 2,6 ms στην κατεύθυνση λειτουργίας.

Αποθήκευσης Έξι διαδοχικά εκτελεσμένοι παλμοί δόνησης στο θετικό και αρνητικό τμήμα των αξόνων x, y και z (ένας παλμός στην κάθε πλευρά του συστήματος) των 71 G για έως και 2 ms

Υψόμετρο

Λειτουργίας -16 έως 3.048 μέτρα (-50 έως 10.000 πόδια)

ΣΗΜΕΙΩΣΗ: Για υψόμετρο που υπερβαίνει τα 2.950 πόδια, η μέγιστη θερμοκρασία λειτουργίας υποβαθμίζεται κατά 1°F/550 πόδια.

Αποθήκευσης -16 έως 10.600 μέτρα (-50 έως 35.000 πόδια)

Systemy Dell™
PowerEdge™ R805

Rozpoczęcie pracy
z systemem

Model EMS01



Uwagi, ostrzeżenia i przestrogi



UWAGA: UWAGA oznacza ważną informację pozwalającą na lepsze wykorzystanie możliwości komputera.



OSTRZEŻENIE: OSTRZEŻENIE wskazuje na możliwość uszkodzenia sprzętu lub utraty danych i informuje o sposobie uniknięcia problemu.



PRZESTROGA: PRZESTROGA wskazuje na możliwość wystąpienia szkody materialnej oraz potencjalne niebezpieczeństwo obrażeń ciała lub śmierci.

Informacje zawarte w tym dokumencie mogą ulec zmianie bez uprzedzenia.

© 2007 Dell Inc. Wszelkie prawa zastrzeżone.

Powielanie w jakikolwiek sposób bez pisemnego zezwolenia firmy Dell Inc. jest zabronione.

Znaki towarowe użyte w tym tekście: *Dell* i logo *DELL* są znakami towarowymi Dell Inc.; *AMD* i *AMD Opteron* są zarejestrowanymi znakami towarowymi firmy Advanced Micro Devices; *Microsoft*, *Windows* i *Windows Server* są zarejestrowanymi znakami towarowymi firmy Microsoft Corporation; *Novell* i *NetWare* są zarejestrowanymi znakami towarowymi firmy Novell, Inc.; *Red Hat* i *Red Hat Enterprise Linux* są zarejestrowanymi znakami towarowymi firmy Red Hat, Inc.; *SUSE* jest zarejestrowanym znakiem towarowym firmy Novell Inc.

W tym dokumencie mogą być także użyte inne znaki towarowe i nazwy handlowe w odniesieniu do podmiotów posiadających prawa do znaków i nazw lub ich produktów. Firma Dell Inc. nie rości sobie praw własności do jakichkolwiek znaków towarowych i nazw handlowych, których nie jest właścicielem.

Model EMS01

Sierpień 2007

Nr JN204

Wersja A00

Funkcje systemu

Ta sekcja opisuje najważniejsze cechy sprzętu i oprogramowania wchodzącego w skład systemu. Dostarcza ona również informacji o innych dokumentach niezbędnych podczas konfiguracji systemu oraz informuje o sposobie uzyskania pomocy technicznej.

- Dwa dwurdzeniowe lub czterordzeniowe procesory firmy AMD Opteron™ .
- Jedno- lub dwuszeregowo moduły pamięci DDR2 (PC2-5300) o pojemności co najmniej 2 GB i częstotliwości 667 MHz (zamontowane w dwóch zestawach po dwa). Pamięć ma możliwość rozszerzenia do pojemności maksymalnie 128 GB poprzez zainstalowanie kombinacji modułów pamięci o pojemności 512 MB, 1 GB, 2 GB, 4GB lub 8 GB w szesnastu gniazdach na płycie systemowej (po 8 na CPU).
- Obsługa maksymalnie dwóch 2,5 calowych wewnętrznych dysków twardych SCSI (SAS) lub SATA podłączanych szeregowo podczas pracy urządzenia.
- Opcjonalny wąski napęd SATA DVD-ROM, wąski napęd SATA DVD-RW lub napęd typu kombo CD-RW/DVD (o ile dostępny).



UWAGA: Urządzenia DVD są przeznaczone tylko dla danych.

- Przełącznik naruszenia obudowy, który informuje odpowiednie oprogramowanie do zarządzania systemem o otwarciu górnej pokrywy.
- Do dwóch zasilaczy o mocy 700 W podłączanych podczas pracy urządzenia w opcjonalnej konfiguracji nadmiarowej 1+ 1.
- Sześć wentylatorów do chłodzenia systemu podłączanych podczas pracy urządzenia.
- Opcjonalna obsługa iSCSI.

Płyta systemowa obejmuje następujące urządzenia:

- Prawostronna karta wystająca (1) z dwoma gniazdami PCIe (x4 i x8). Zawiera ona również gniazdo karty SD (Secure Digital) do obsługi wbudowanego OS.
- Lewostronna karta wystająca (karta 2) posiada jedno gniazdo PCI x 8 o pełnej długości oraz jedno gniazdo PCI x 8 o połówkowej długości.
- Zintegrowana karta kontrolera SAS (montowana w przeznaczonym dla niej gnieździe PCIe na płycie bocznej) obsługująca adaptery SAS 6i/R oraz PERC 6/i.
- Opcjonalny zintegrowany kontroler PERC (PERC 6i) ze zintegrowaną pamięcią typu cash i zapasową baterią.
- Cztery zintegrowane karty sieciowe Gigabit Ethernet, obsługujące prędkość transmisji danych 10-Mb/s, 100-Mb/s i 1000 -Mb/s.

- Cztery zewnętrzne złącza kompatybilne z USB 2.0 (dwa z przodu i dwa z tyłu), obsługujące stację dyskietek, napęd DVD-ROM, klawiaturę, mysz lub dysk flash USB.
- Jedno wewnętrzne złącze kompatybilne z USB 2.0 obsługujące opcjonalny dysk startowy USB typu flash lub klucz bezpieczeństwa USB.
- Opcjonalny kontroler zdalnego dostępu (RAC) do zdalnego zarządzania systemami.
- Zintegrowany podsystem grafiki z grafiką VGA oparty na kontrolerze grafiki ATI ES1000 PCI o częstotliwości 33 MHz. Podsystem grafiki zawiera 32 MB pamięci graficznej i obsługuje różne tryby grafiki 2D. Maksymalna rozdzielczość wynosi 1600x1200 z 65 536 kolorów. (Gdy zainstalowany jest opcjonalny moduł RAC, maksymalna rozdzielczość zintegrowanego podsystemu grafiki wynosi 1280x1024.)
- Obwody zarządzania systemami, które monitorują działanie wentylatorów systemowych, jak również napięcie krytyczne i temperaturę krytyczną systemu oraz zużycie energii. Obwody zarządzania systemami pracują w połączeniu z oprogramowaniem do zarządzania systemami.
- Standardowy kontroler zarządzania zintegrowany z płytą systemową (BMC) z dostępem szeregowym i dostępem LAN.
- Złącza umieszczone na panelu tylnym obejmują jedno złącze szeregowo, jedno złącze karty grafiki, dwa złącza USB i cztery złącza kart NIC.
- Złącza na panelu przednim obejmują jedno złącze grafiki i dwa złącza USB.
- 1x5 diod LCD na panelu przednim dla identyfikatora (ID) systemu i komunikatów o błędach.
- Przycisk identyfikatora systemu na przednim i tylnym panelu.

Więcej informacji o poszczególnych funkcjach można znaleźć w sekcji Specyfikacja techniczna.

Obsługiwane systemy operacyjne

- Microsoft® Windows Server® 2003 R2 Standard i Enterprise Edition (SP1 i późniejsze wersje)
- Microsoft Windows Server 2003 R2 Standard i Enterprise x64 Edition (SP1 i późniejsze wersje)
- Red Hat Enterprise Linux Server 5 (x86)
- Red Hat Enterprise Linux Server 5 (x86_64)
- Red Hat Enterprise Linux Server ES (wersja 4.5) (x86)

- Red Hat Enterprise Linux Server ES (wersja 4.5) (x86_64)
- SUSE® Linux Enterprise Server 9 (x86_64)
- SUSE Linux Enterprise Server 10 (x86_64)
- VMware® ESX Server 3 (włącznie z wbudowanymi wersjami)



UWAGA: Aktualne informacje o obsługiwanych systemach operacyjnych znajdują się na stronie www.dell.com.



UWAGA: SUSE Linux Enterprise Server 9 (wersja przed SP4) nie obsługuje napędów optycznych SATA. Instalacji należy dokonać innymi metodami, np. za pomocą zewnętrznego napędu USB CD-ROM.

Inne przydatne informacje



PRZESTROGA: *Przewodnik z informacjami o produkcie zawiera ważne wskazówki dotyczące bezpieczeństwa oraz przepisy prawne. Informacje dotyczące gwarancji mogą być zamieszczone w tym dokumencie lub dostarczone jako oddzielny dokument.*

- *Podręcznik montowania stelażu lub Instrukcje dotyczące montowania stelażu* dołączone do stelażu opisują sposób montowania komputera na stelażu.
- *Podręcznik użytkownika sprzętu* zawiera informacje o funkcjach systemu i opis sposobów rozwiązywania problemów zaistniałych podczas użytkowania systemu, a także instrukcje dotyczące instalacji lub wymiany elementów systemu.
- Płyta CD dołączona do systemu zawiera dokumentację i narzędzia do konfiguracji systemu oraz zarządzania nim.
- Dokumentacja dołączona do oprogramowania do zarządzania systemem opisuje funkcje, wymagania instalacyjne i podstawowe działania oprogramowania.
- Dokumentacja systemu operacyjnego opisuje, w jaki sposób zainstalować (w razie konieczności), skonfigurować oraz użytkować oprogramowanie systemu operacyjnego.
- Dokumentacja dołączona do innych, osobno zakupionych elementów, dostarcza informacji na temat konfigurowania i instalowania tych opcji.
- Czasem wraz z systemem dostarczane są aktualizacje, opisujące zmiany w oprogramowaniu systemowym i/lub dokumentacji.



UWAGA: Należy zawsze sprawdzać, czy pojawiły się nowe aktualizacje na stronie support.dell.com i czytać informacje o aktualizacjach, ponieważ często pojawiają się one tam wcześniej niż w innych dokumentach.


- Dane o wersji lub pliki readme mogą być dołączone do systemu w celu dostarczenia informacji o uaktualnieniach wprowadzonych w ostatniej chwili do systemu, dokumentacji lub zaawansowanych technicznie materiałów referencyjnych, przeznaczonych dla doświadczonych użytkowników lub personelu technicznego.

Uzyskiwanie pomocy technicznej

Jeżeli nie rozumiesz procedur opisanych w tym podręczniku lub jeśli system nie działa zgodnie z oczekiwaniami, zapoznaj się z *Podręcznikiem użytkownika sprzętu*.

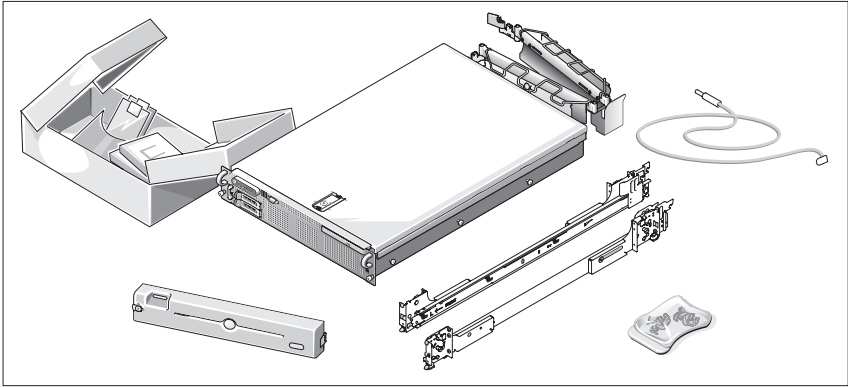
Dostępne są również szkolenia i certyfikaty firmy Dell™ Enterprise – dalsze informacje znajdują się na stronie internetowej www.dell.com/training. Ta usługa może nie być dostępna we wszystkich lokalizacjach.

Instalacja i konfiguracja

 **PRZESTROGA:** Przed wykonaniem poniższej procedury należy przeczytać instrukcje dotyczące bezpieczeństwa oraz ważne informacje prawne zamieszczone w *Przewodniku z informacjami o produkcie* i zastosować się do nich.


Ta sekcja opisuje czynności, które należy wykonać podczas konfigurowania systemu po raz pierwszy.

Rozpakowanie zestawu komputerowego

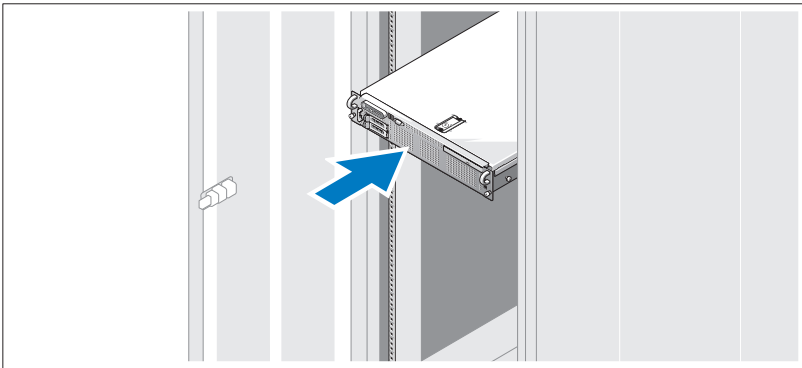


- 1 Rozpakuj komputer i zidentyfikuj jego poszczególne elementy.

Zachowaj wszystkie opakowania na wypadek, gdyby były później potrzebne.

 **UWAGA:** W zależności od zamówionych opcji nie wszystkie pokazane części mogą zostać dołączone.

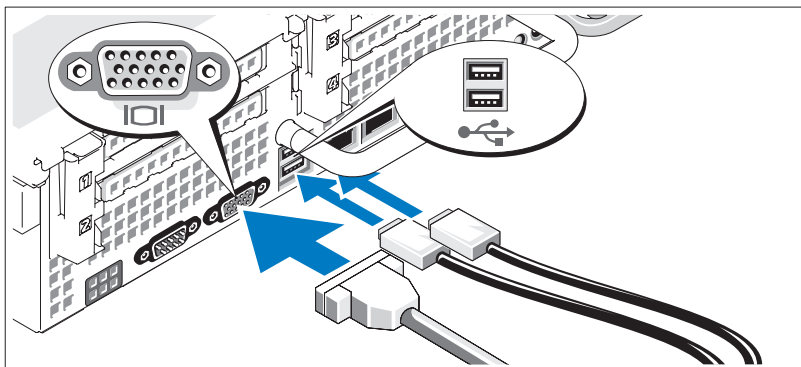
Instalowanie przewodnic i systemu w szelazhu



- 2 Po przeczytaniu „Instrukcji dotyczących bezpieczeństwa“ przedstawionych w dokumentacji instalacyjnej szelazhu przeznaczonych dla systemu, zainstaluj na szelazhu przewodnice i system.

W celu uzyskania instrukcji dotyczących montowania systemu na szelazhu, należy przejrzeć dokumentację montowania szelazhu.

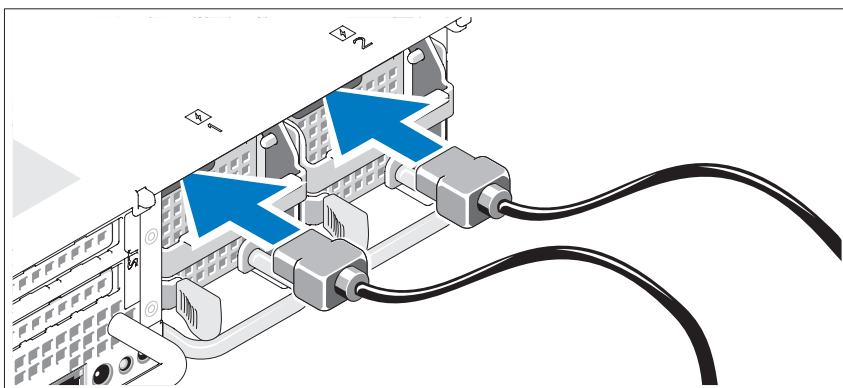
Podłączanie klawiatury, myszy i monitora



- 3** Podłącz klawiaturę, mysz i monitor (opcjonalnie).

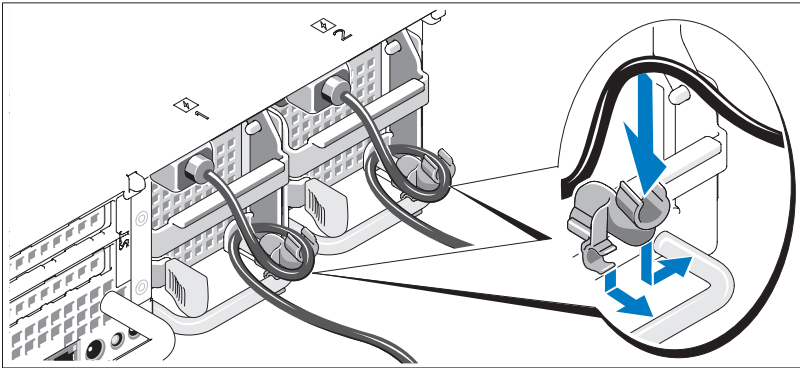
Złącza w tylnej części komputera oznaczone są ikonami wskazującymi, który kabel należy podłączyć do każdego złącza. Należy upewnić się, że dokręcone są śruby na złączu kabla monitora (o ile występują).

Podłączanie do zasilania



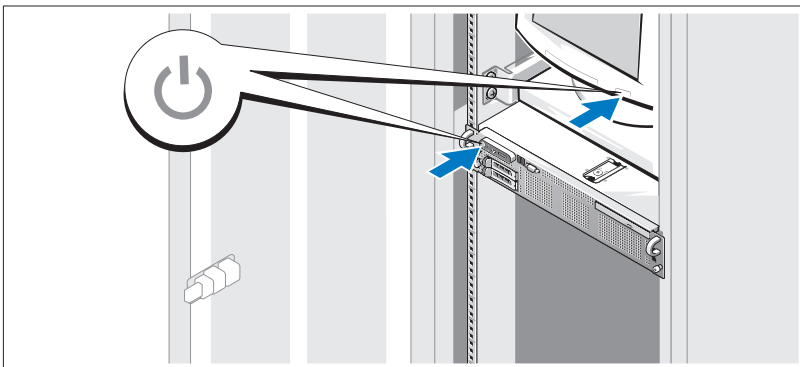
- 4** Podłącz kabel zasilania monitora do monitora (opcjonalnie), a następnie kabel (kable) zasilania systemu do komputera.

Mocowanie wspornika podtrzymującego kabel zasilania



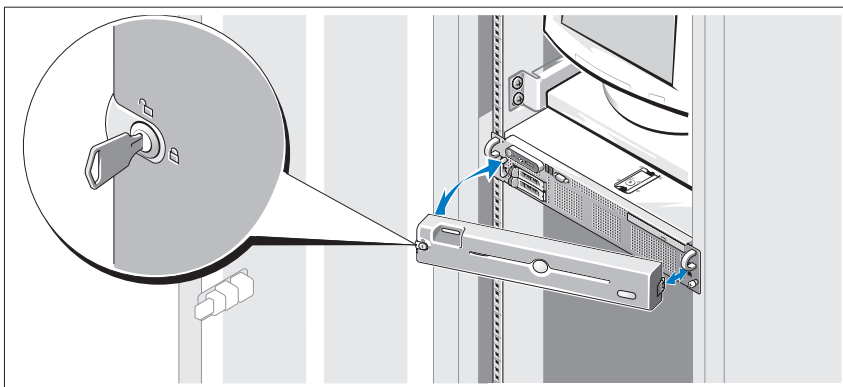
- 5 Podłącz wspornik podtrzymujący kabel zasilania do prawego wężła na uchwycie zasilacza. Zegnij kabel zasilacza, tworząc pętlę, w sposób przedstawiony na rysunku i przymocuj do zacisku kabla na wsporniku. Proszę powtórzyć te czynności dla drugiego zasilacza.
- 6 Teraz podłącz drugą końcówkę tych kabli do uziemionego gniazdka elektrycznego lub oddzielnego źródła zasilania, np. do zasilania bezprzerwowego (UPS) lub do jednostki rozdziału zasilania (PDU).

Włączanie komputera



- 7 Włącz komputer i monitor (opcjonalnie).
Przy zdjętej osłonie naciśnij przyciski zasilania komputera i monitora. Powinny zaświecić się wskaźniki zasilania. Wyreguluj ustawienia monitora aż do uzyskania odpowiedniego obrazu.

Montaż osłony



- 8 Zamontuj osłonę (opcjonalnie).

Skonfiguruj system operacyjny

W przypadku zakupienia systemu operacyjnego zainstalowanego fabrycznie, zapoznaj się z dokumentacją systemu operacyjnego dostarczoną wraz z systemem. Jeśli system operacyjny jest instalowany po raz pierwszy, należy zapoznać się z *Podręcznikiem szybkiej instalacji*. Zanim zaczniesz instalację sprzętu lub oprogramowania, które nie zostały zakupione wraz z systemem, upewnij się, że system operacyjny jest zainstalowany.

Specyfikacja techniczna

Procesor

Typ procesora	Dwa dwurdzeniowe lub czterordzeniowe procesory firmy AMD Opteron.
---------------	---

Szyna rozszerzeń

Typ magistral	PCIe
---------------	------

Gniazda rozszerzeń

Prawostronna karta wystająca

(karta 1):

PCIe

Jedno gniazdo o pełnej wysokości i pełnej długości x8 (górne)

Jedno gniazdo o pełnej wysokości i połówkowej długości x4 (dolne)

Jedno gniazdo wewnętrznej karty SD (Secure Digital)

Lewostronna karta wystająca

(karta 2):

PCIe

Jedno gniazdo o pełnej wysokości i pełnej długości x8 (górne)

Jedno gniazdo o pełnej wysokości i połówkowej długości x8 (dolne)

Jedno wewnętrzne gniazdo na klucz USB

Pamięć

Architektura	Buforowane moduły pamięci DDR2 działające przy częstotliwości 667 MHz z kontrolą parzystości
Gniazda modułów pamięci	16 240-stykowy
Pojemność modułów pamięci	512 MB, 1 GB, 2 GB, 4 GB lub 8 GB (wyłącznie jedno- lub dwuszeregowo; moduły czteroszeregowo nie są obsługiwane)
Min. pojemność pamięci RAM (zainstalowana w dwóch zestawach po dwie)	2 GB (każdy procesor po 1 GB, po 2 moduły DIMM na procesor)
Maks. pojemność pamięci RAM	128 GB (każdy procesor po 64 GB)

Napędy

Dyski twarde	Do dwóch 2,5 calowych dysków wewnętrznych SAS lub SATA podłączanych podczas pracy urządzenia
Napęd optyczny	Opcjonalny wąski napęd SATA DVD-ROM, napęd DVD-RW lub napęd typu kombo CD-RW/DVD (o ile dostępny). UWAGA: Urządzenia DVD są przeznaczone tylko dla danych.
Napęd dysku flash	Zewnętrzny opcjonalny napęd DVD USB Zewnętrzny opcjonalny USB Wewnętrzny USB Opcjonalna wewnętrzna karta SD

Złącza

Tylne

Kontroler NIC	Cztery RJ-45 10/100/1000
Szeregowe	9-stykowe, DTE, kompatybilne z 16550
USB	Dwa 4-stykowe, kompatybilne z USB 2.0
Grafika	15-stykowa karta VGA

Przednie

Grafika	15-stykowa karta VGA
USB	Dwa 4-stykowe, kompatybilne z USB 2.0

Wewnętrzny

USB	Jedno złącze 4-stykowe, kompatybilne z USB 2.0
SD	Jedno gniazdo karty pamięci typu flash na prawostronnej karcie wystającej PCIe (karta 1)

Grafika

Typ grafiki	Kontroler grafiki ATI ES1000; złącze VGA
Pamięć grafiki	32 MB

Zasilanie

Zasilacz prądu zmiennego

Moc	700 W
Napięcie	85–264 VAC, automatyczne dopasowywanie zakresu, 47-63 Hz
Emisja ciepła	maksymalnie 2697 BTU/godz.
Maksymalne natężenie prądu przy włączeniu	Przy typowym zasilaniu i w całym dozwolonym zakresie warunków pracy systemu natężenie prądu przy włączeniu może osiągnąć 55 A na zasilacz przez 10 ms lub krócej.

Baterie

Bateria systemowa	Litowo-jonowa bateria pastylkowa CR2032 o napięciu 3,0 V
Bateria RAID (opcjonalna)	litowo-jonowa o napięciu 4,1 V

Cechy fizyczne

Wysokość	8,67 cm (3,41 cala)
Szerokość	44,4 cm (17,5 cala)
Głębokość	71,26 cm (28,05 cala)
Ciężar (konfiguracja maksymalna)	20,23 kg (44,6 funtów)

Warunki otoczenia

UWAGA: W celu uzyskania dodatkowych informacji o warunkach otoczenia przewidzianych dla poszczególnych konfiguracji systemu proszę odwiedzić stronę internetową www.dell.com/environmental_datasheets

Temperatura

Podczas eksploatacji	10° do 35°C (50° do 95°F) przy maksymalnym gradiencie temperaturowym wynoszącym 10°C na godzinę UWAGA: W przypadku wysokości 2950 stóp n. p. m. maksymalna temperatura, w jakiej urządzenie może pracować, obniża się o 1°F na każde 550 stóp.
----------------------	--

Warunki otoczenia (ciąg dalszy)

Podczas przechowywania -40° do 65°C (-40° do 149°F) przy maksymalnym gradiencie temperaturowym wynoszącym 20°C na godzinę

Wilgotność względna

Podczas eksploatacji Od 20% do 80% (bez kondensacji) przy maksymalnym gradiencie wilgotności wynoszącym 10% na godzinę

Podczas przechowywania Od 5% do 95% (bez kondensacji) przy maksymalnym gradiencie wilgotności wynoszącym 10% na godzinę

Maksymalne natężenie wibracji

Podczas eksploatacji 0,26 Grms przy częstotliwości 5-350 Hz w stanie operacyjnym

Podczas przechowywania 1,54 Grms przy częstotliwości 10-250 Hz w dowolnym stanie

Maksymalne wstrząsy

Podczas eksploatacji Jeden impuls wstrząsowy na dodatniej osi Z (jeden wstrząs po każdej stronie systemu) o sile 31 G przez maksymalnie 2,6 ms w stanie operacyjnym

Podczas przechowywania Sześć kolejnych wstrząsów na dodatniej i ujemnej stronie osi X, Y, Z (jeden wstrząs po każdej stronie systemu) o sile 71 G przez maksymalnie 2 ms

Wysokość n.p.m.

Podczas eksploatacji od -16 do 3 048 m (od -50 do 10 000 stóp)
UWAGA: W przypadku wysokości 2950 stóp n. p. m. maksymalna temperatura, w jakiej urządzenie może pracować, obniża się o 1°F na każde 550 stóp.

Podczas przechowywania Od -16 do 10 600 m (od -50 do 35 000 stóp)

Системы Dell™
PowerEdge™ R805

Начало работы
с системой

Модель EMS01



Примечания, замечания и предупреждения



ПРИМЕЧАНИЕ: Подзаголовок ПРИМЕЧАНИЕ указывает на важную информацию, которая поможет использовать компьютер более эффективно.



ВНИМАНИЕ: Подзаголовок ВНИМАНИЕ указывает на возможность повреждения оборудования или потери данных и объясняет, как этого избежать.



ПРЕДУПРЕЖДЕНИЕ: ПРЕДОСТЕРЕЖЕНИЕ указывает на потенциальную опасность повреждения, получения травм или угрозу для жизни.

Информация в этом документе может быть изменена без предварительного уведомления.
© 2007 Dell Inc. Все права защищены.

Воспроизведение любой части данного документа любым способом без письменного разрешения корпорации Dell Inc. строго воспрещается.

Ниже перечислены товарные знаки, использованные в этом документе. *Dell* и логотип *DELL* являются товарными знаками корпорации Dell Inc.; *AMD* и *AMD Opteron* являются зарегистрированными товарными знаками компании Advanced Micro Devices; *Microsoft*, *Windows* и *Windows Server* являются зарегистрированными товарными знаками корпорации Microsoft; *Novell* и *NetWare* являются зарегистрированными товарными знаками корпорации Novell, Inc.; *Red Hat* и *Red Hat Enterprise Linux* являются зарегистрированными товарными знаками корпорации *Red Hat, Inc.*; *SUSE* является зарегистрированным товарным знаком корпорации of Novell Inc.

Остальные товарные знаки и торговые наименования могут использоваться в этом руководстве для обозначения компаний, заявляющих права на товарные знаки и наименования, или продуктов этих компаний. Корпорация Dell Inc. не заявляет прав ни на какие товарные знаки и наименования, кроме собственных.

Модель EMS01

Август 2007

P/N JN204

Ред. A00

Компоненты системы

В этом разделе описываются основные компоненты аппаратного и программного обеспечения системы. Кроме того, в нем содержится информация о других документах, которые могут быть полезны при настройке системы, и о порядке получения технической поддержки.

- Два двухъядерных или четырехъядерных процессора AMD Opteron™.
- Модули памяти DDR2 (PC2-5300) с тактовой частотой 667 МГц и объемом не менее 2 ГБ с одно- или двусторонним расположением чипов (устанавливаемые по две пары). Имеется возможность расширения памяти до 128 Гб путем установки комбинации модулей памяти объемом 512 Мб, 1 Гб, 2 Гб, 4Гб или 8Гб в 16 гнезд для модулей памяти (по восемь на один процессор) на системной плате.
- Поддержка до двух 2,5-дюймовых внутренних жестких дисков Serial Attached SCSI (SAS) или SATA с возможностью подключения в “горячем режиме”.
- Дополнительное плоское устройство для чтения DVD-дисков с интерфейсом SATA, плоское устройство DVD-RW с интерфейсом SATA или комбинированное устройство CD-RW/DVD (если есть в наличии).



ПРИМЕЧАНИЕ: Дисководы DVD предназначены только для данных.

- Детектор открытия корпуса, сигнализирующий соответствующему программному обеспечению управления системой о том, что открыта крышка.
- До двух блоков питания мощностью 700 Вт с возможностью замены в “горячем” режиме в дополнительной конфигурации с избыточностью 1 + 1.
- Шесть вентиляторов охлаждения системы с возможностью горячей замены.
- Дополнительная поддержка загрузки iSCSI.

Ниже указаны компоненты, имеющиеся на системной плате.

- Правая надстроечная плата (надстроечная плата 1) с двумя разъемами PCIe (4-канальным и 8-канальным). Правая надстроечная плата также содержит гнездо для SD (Secure Digital) для встроенной поддержки ОС.
- Левая надстроечная плата (надстроечная плата 2) с 8-канальным разъемом PCIe полной длины и 8-канальным разъемом PCIe половинной длины.
- Встроенная плата контроллера SAS (через выделенный разъем PCIe на боковой плате) с поддержкой адаптеров SAS 6i/R и PERC 6i.
- Дополнительный встроенный контроллер PERC (PERC 6i) с встроенным кэшем и резервной батареей.
- Четыре встроенных контроллера сетевого интерфейса Gigabit Ethernet, обеспечивающие поддержку скоростей передачи 10 Мбит/с, 100 Мбит/с и 1000-Мбит/с.

- Четыре внешних разъема, совместимых со стандартом USB 2.0 (два на передней и два на задней панели), обеспечивающих поддержку дисковода гибких дисков, дисковода компакт-дисков, клавиатуры, мыши или устройства флэш-памяти с интерфейсом USB.
- Один внутренний разъем, совместимый со стандартом USB 2.0, поддерживающий дополнительное загрузочное устройство флэш-памяти USB для ключа безопасности USB.
- Заказываемый дополнительно контроллер удаленного доступа RAC для удаленного управления системой.
- Встроенная VGA-совместимая видеоподсистема на основе встроенного видеоконтроллера ATI ES1000 PCI с частотой 33 МГц. В данной видеоподсистеме имеется 32 Мб видеопамати с поддержкой различных режимов обработки двумерной графики. Максимальное разрешение – 1600 x 1200 при поддержке 65 536 цветов. (При установке дополнительного контроллера RAC максимальное разрешение встроенной видеоподсистемы не превышает 1280x1024.)
- Схема управления системой, контролирующая работу вентиляторов, а также напряжение электропитания, рабочую температуру и потребляемую мощность системы. Схема управления системой работает совместно с программным обеспечением системного управления.
- Стандартный контроллер управления материнской платой (BMC) с последовательным доступом и доступом из локальной сети.
- На задней панели присутствуют разъем последовательного порта, видеоразъем, два USB-разъема и четыре разъема сетевых интерфейсных карт.
- На передней панели имеются видеоразъем и два разъема USB.
- 1x5 ЖК-дисплей на передней панели для отображения системного идентификатора и сообщений об ошибках.
- Кнопка отображения системного идентификатора на передней и задней панелях.

Более подробную информацию об отдельных компонентах см. в разделе Технические характеристики.

Поддержка операционных систем

- Microsoft® Windows Server® 2003 R2 Standard Edition и Enterprise Edition (с пакетом обновления SP1 и выше)
- 64-разрядная версия Windows Server 2003 R2 Standard и Enterprise Edition (с пакетом обновления SP1 и выше)
- Red Hat Enterprise Linux Server 5 (x86)
- Red Hat Enterprise Linux Server 5 (x86_64)

- Red Hat Enterprise Linux Server ES (версия 4.5) (x86)
- Red Hat Enterprise Linux Server ES (версия 4.5) (x86_64)
- SUSE® Linux Enterprise Server 9 (x86_64)
- SUSE Linux Enterprise Server 10 (x86_64)
- VMware® ESX Server 3 (включая встроенные версии)



ПРИМЕЧАНИЕ: Наиболее актуальную информацию о поддерживаемых операционных системах можно найти на веб-сайте www.dell.com.



ПРИМЕЧАНИЕ: SUSE Linux Enterprise Server 9, предшествующие пакету обновления 4, не поддерживает оптические устройства SATA. Установку можно выполнить другими способами, например через внешний USB-дисковод компакт-дисков с

Дополнительная полезная информация



ПРЕДУПРЕЖДЕНИЕ: В документе *Информационное руководство по продуктам* приведены важные сведения о безопасности, а также нормативная информация. Гарантийная информация может включаться в состав данного документа или быть представлена в отдельном документе.

- Документ *Rack Installation Guide* (Руководство по установке в стойку) или *Rack Installation Instructions* (Инструкции по установке в стойку), поставляемые со стойкой, описывают процедуру монтажа системы в стойку.
- В документе *Руководство по эксплуатации оборудования* представлена информация о характеристиках системы и описан порядок поиска и устранения неисправностей системы и установки или замены ее компонентов.
- Компакт-диски, поставляемые вместе с системой, предоставляют документацию, а также средства настройки системы и управления ею.
- В документации по программному обеспечению для управления системой описаны функции, требования, процедура установки программного обеспечения и основная работа с ним.
- Документация по операционной системе содержит описание установки (при необходимости), настройки и использования ОС.
- Информацию о конфигурировании и установке дополнительных устройств, которые были приобретены отдельно, можно найти в документации на эти устройства.

- Иногда к системе прилагаются обновления документов для предоставления описания изменений, внесенных в систему, программное обеспечение и/или в документацию.



ПРИМЕЧАНИЕ: Рекомендуется регулярно проверять наличие обновлений на веб-сайте **support.dell.com** и в первую очередь изучать содержащуюся в них информацию, поскольку зачастую она обладает более высоким приоритетом по отношению к информации в других документах.

- В комплект поставки могут включаться заметки о выпуске или файлы Readme, содержащие описание последних обновлений и изменений системы или документации, а также дополнительную справочную техническую информацию, предназначенной для опытных пользователей и технических специалистов.

Получение технической поддержки

В случае непонимания приведенной в настоящем руководстве процедуры или неправильной работы системы см. документ *Руководство пользователя оборудования*.

С программой обучения и сертификации корпорации Dell (Enterprise Training & Certification) можно ознакомиться на сайте **www.dell.com/training**. Услуги обучения и сертификации, возможно, доступны не во всех регионах.

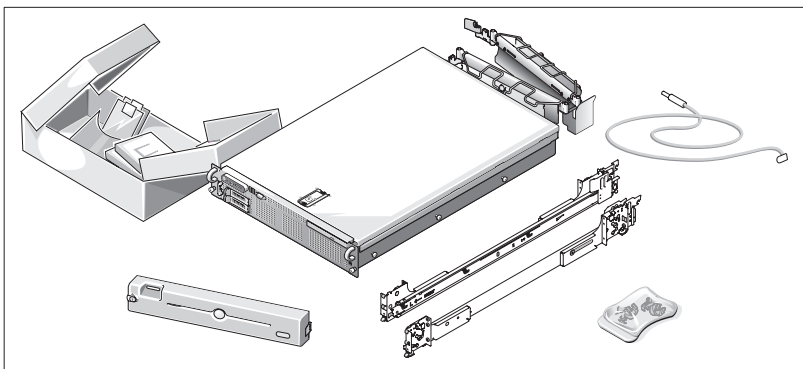
Установка и настройка



ПРЕДУПРЕЖДЕНИЕ: Перед выполнением описанных ниже процедур ознакомьтесь с инструкциями по технике безопасности и важной нормативной информацией, содержащейся в документе *Информационное руководство по продуктам*.


В данном разделе описываются действия по первоначальной установке системы.

Распаковка системы

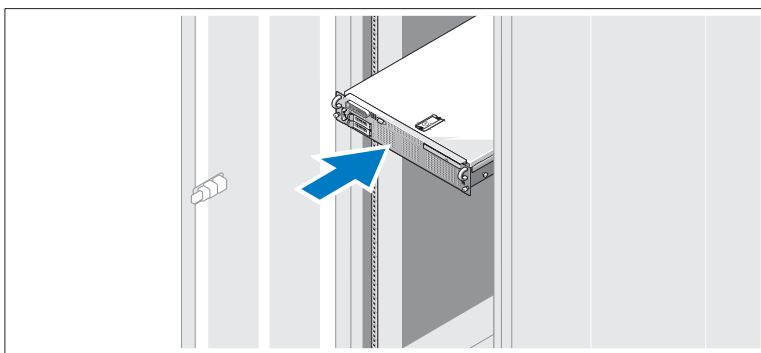


- 1 Распакуйте систему и идентифицируйте каждый компонент.

Сохраните все упаковочные материалы, так как они могут понадобиться в дальнейшем.

 **ПРИМЕЧАНИЕ:** В зависимости от заказанной конфигурации, могут быть включены не все компоненты.

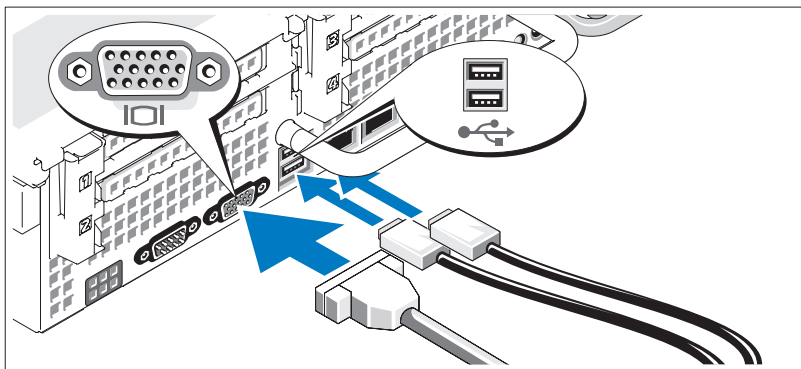
Установка направляющих кронштейнов и системы в стойку



- 2 Ознакомьтесь с “Инструкциями по технике безопасности”, представленными в документации по установке системы в стойку, а затем установите направляющие и систему в стойку.

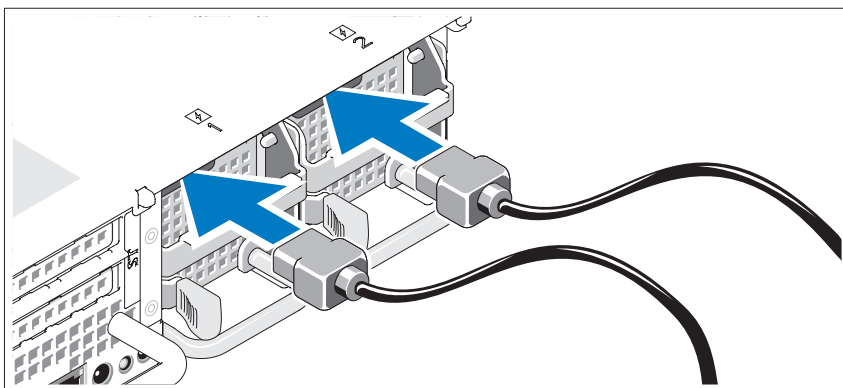
Инструкции по монтажу системы в стойку можно найти в документации по монтажу в стойку.

Подключение клавиатуры, мыши и монитора



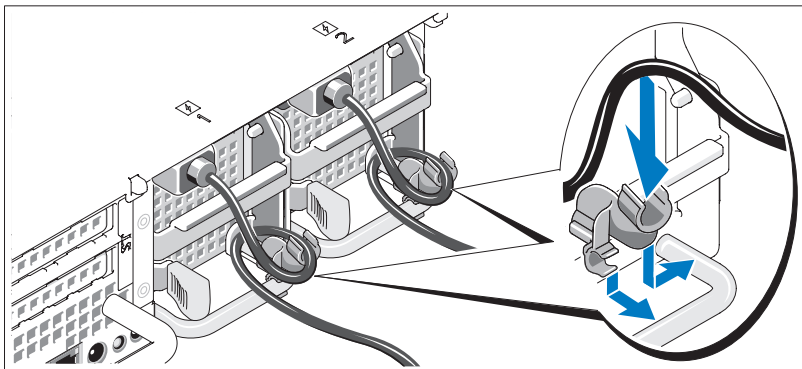
- 3** Подключите клавиатуру, мышь и монитор (дополнительный).
Разъемы на задней панели системы снабжены значками, позволяющими определить правильное подключение кабелей. На разьеме кабеля монитора необходимо затянуть винты (если они имеются).

Подключение питания



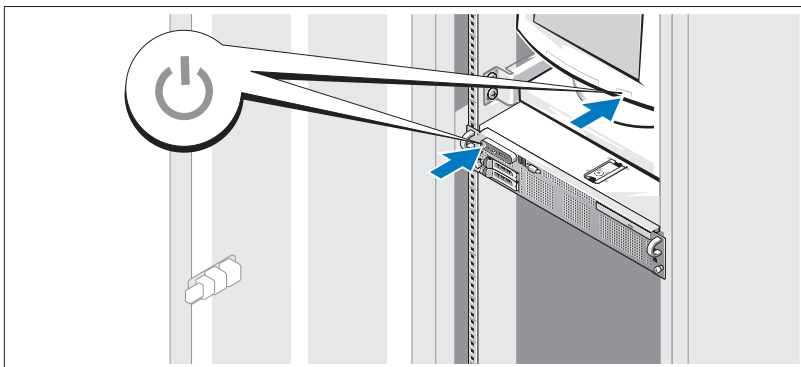
- 4** Подключите кабель питания монитора к монитору (дополнительному) и кабель питания системы к системе.

Установка кронштейна фиксации шнура питания



- 5 Прикрепите кронштейн фиксации на правом изгибе рукоятки разъема шнура питания. Согните системный шнур питания в петлю (см. рисунок) и прикрепите его к кабельному зажиму кронштейна. Повторите данную процедуру со вторым источником питания.
- 6 Подключите другие концы кабелей питания к заземленной розетке или отдельному источнику питания, например источнику бесперебойного питания или блоку распределения питания.

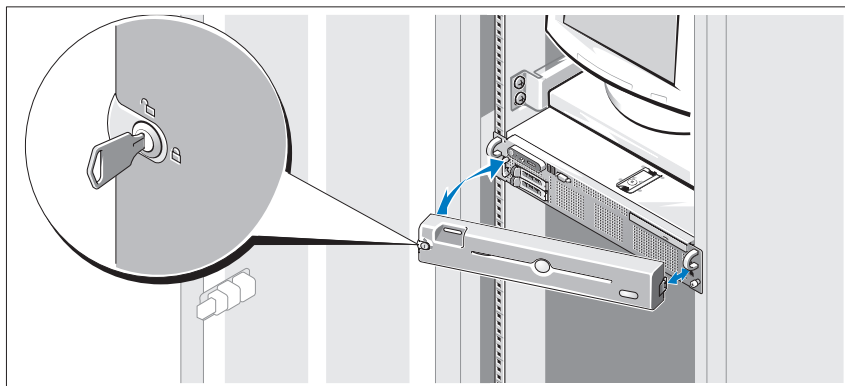
Включение системы



- 7 Включите систему и монитор (дополнительный).

Сняв лицевую панель, нажмите кнопку питания на системе и мониторе. Должны включиться индикаторы питания. С помощью элементов управления монитора отрегулируйте качество изображения.

Установка лицевой панели



- 8 Установите лицевую панель (дополнительную).

Завершение установки операционной системы

Если компьютер приобретен с предустановленной операционной системой, см. соответствующую документацию, поставляемую вместе с компьютером. Описание первоначальной установки операционной системы см. в *Кратком руководстве по установке*. Операционная система должна быть установлена до установки аппаратного или программного обеспечения, которое не было приобретено вместе с системой.

Технические характеристики

Процессор

Тип процессора	Два двухъядерных или четырехъядерных процессора AMD Opteron.
----------------	--

Шина расширения

Тип шины	PCIe
----------	------

Разъемы расширения

Правая надстроечная плата
(надстроечная плата 1):

PCIe

Один 8-канальный разъем полной высоты и полной длины (вверху)
Один 4-канальный разъем полной высоты и половинной длины (внизу)
Один внутренний разъем для карты SD (Secure Digital)

Левая надстроечная плата
(надстроечная плата 2):

PCIe

Один 8-канальный разъем полной высоты и полной длины (вверху)
Один 8-канальный разъем полной высоты и половинной длины (внизу)
Один внутренний разъем USB-ключа

Память

Архитектура	Модули регистровой памяти DDR2 с тактовой частотой 667 МГц
Разъемы для модулей памяти	16 240-контактный
Емкость модулей памяти	512 Мб, 1 Гб, 2 Гб, 4 Гб или 8 Гб (только с одно- или двусторонним расположением чипов, четырехстороннее расположение не поддерживается)
Минимальный объем оперативной памяти (устанавливаемой двумя парами)	2 Гб (1 Гб на каждый процессор, 2 модуля памяти DIMM на процессор)
Максимальный объем оперативной памяти	128 Гб (64 Гб на каждый процессор)

Накопители

Жесткие диски	До двух 2,5-дюймовых внутренних дисков SAS или SATA с возможностью замены в “горячем” режиме
Дисковод оптических дисков	Одно дополнительное плоское устройство для чтения или записи DVD-дисков с интерфейсом SATA или комбинированное устройство CD-RW/DVD (когда будет в наличии). ПРИМЕЧАНИЕ: Дисководы DVD предназначены только для данных. Внешний дополнительный USB-дисковод DVD-дисков
Флэш-устройство	Внешнее дополнительное устройство с USB-интерфейсом Внутреннее дополнительное устройство с USB-интерфейсом Дополнительная внутренняя карта памяти SD

Разъемы

Задняя панель

Контроллер сетевого интерфейса	Четыре RJ-45 10/100/1000
Последовательный	9-контактный DTE-разъем, совместимый с 16550
USB	Два 4-контактных, совместимых с USB 2.0
Видео	15-контактный VGA

Передняя панель

Видео	15-контактный VGA
USB	Два 4-контактных, совместимых с USB 2.0
Внутренний	
USB	Один 4-контактный разъем, совместимый с USB 2.0
SD	Один разъем для карты флэш-памяти на правой надстроечной плате PCIe (1)

Видео

Тип видео	Видеоконтроллер ATI ES1000; VGA-разъем
Видеопамять	32 МБ

Электропитание

Источник питания переменного тока (для каждого блока питания)

Мощность	700 Вт
Напряжение	85–264 В переменного тока, функция автоматического переключения диапазонов измерений, 47–63 Гц
Теплоотдача	Максимум 2697 ВТУ/ч
Максимальный бросок тока	В условиях стандартного электропитания и нормальных условий окружающей среды системы бросок тока может достигать не более 55 А на блок питания в течение не более 10 мс.

Аккумуляторы

Системный аккумулятор	Круглый ионно-литиевый CR 2032, 3,0 В
Батарея RAID (дополнительно)	Ионно-литиевый (4,1 В)

Габариты

Высота	8,67 см
Ширина	44,4 см
Длина	71,26 см
Масса (макс. конфигурация)	20,23 kg

Требования к окружающей среде

ПРИМЕЧАНИЕ: Дополнительную информацию об измерении параметров окружающей среды для установки определенной конфигурации системы см. по адресу: www.dell.com/environmental_datasheets.

Температура

Рабочий режим	от 10° до 35°С (от 50° до 35,00°С) с максимальным изменением температуры на 10°С в час ПРИМЕЧАНИЕ: При работе на высоте свыше 900 м максимальная температура эксплуатации снижается на 0,55°С на каждые 170 м.
Режим хранения	от -40° до 65°С с максимальным изменением температуры на 20°С в час

Требования к окружающей среде (продолжение)

Относительная влажность

Рабочий режим	от 20% до 80% (без конденсации) с максимальным изменением влажности на 10% в час.
Режим хранения	от 5% до 95% (без конденсации) с максимальным изменением влажности на 10% в час.

Максимальная вибрация

Рабочий режим	0,26 Grms при 5-350 Гц при рабочей ориентации
Режим хранения	1,54 Grms при 10-250 Гц при любой ориентации

Максимальная ударная нагрузка

Рабочий режим	Один ударный импульс 31 g длительностью не более 2,6 мс в положительном направлении по оси z (по одному импульсу с каждой стороны системы) при рабочей ориентации
Режим хранения	Шесть последовательных ударных импульсов 71 g длительностью не более 2 мс в положительном и отрицательном направлениях по осям x, y и z (по одному импульсу с каждой стороны системы).

Высота над уровнем моря

Рабочий режим	от -16 до 3 048 м ПРИМЕЧАНИЕ: При работе на высоте свыше 900 м максимальная температура эксплуатации снижается на 0,55°C на каждые 170 м.
Режим хранения	от -16 до 10 600 м

Sistemas Dell™
PowerEdge™ R805

Procedimientos iniciales con el sistema

Modelo EMS01



Notas, avisos y precauciones



NOTA: una NOTA proporciona información importante que le ayudará a utilizar mejor el ordenador.



AVISO: un AVISO indica la posibilidad de daños en el hardware o la pérdida de datos, e informa de cómo evitar el problema.



PRECAUCIÓN: un mensaje de PRECAUCIÓN indica el riesgo de daños materiales, lesiones o incluso la muerte.

La información contenida en este documento puede modificarse sin previo aviso.

© 2007 Dell Inc. Todos los derechos reservados.

Queda estrictamente prohibida la reproducción de este documento en cualquier forma sin la autorización por escrito de Dell Inc.

Marcas comerciales utilizadas en este texto: *Dell* y el logotipo de *DELL* son marcas comerciales de Dell Inc.; *AMD* y *AMD Opteron* son marcas comerciales registradas de Advanced Micro Devices; *Microsoft*, *Windows* y *Windows Server* son marcas comerciales registradas de Microsoft Corporation; *Novell* y *NetWare* son marcas comerciales registradas de Novell, Inc.; *Red Hat* y *Red Hat Enterprise Linux* son marcas comerciales registradas de Red Hat, Inc.; *SUSE* es una marca comercial registrada de Novell Inc.

Otras marcas y otros nombres comerciales pueden utilizarse en este documento para hacer referencia a las entidades que los poseen o a sus productos. Dell Inc. renuncia a cualquier interés sobre la propiedad de marcas y nombres comerciales que no sean los suyos.

Modelo EMS01

Agosto de 2007

N/P JN204

Rev. A00

Componentes del sistema

En esta sección se describen los principales componentes de hardware y software del sistema. También se ofrece información sobre otros documentos que puede necesitar para instalar el sistema y sobre cómo obtener asistencia técnica.

- Dos procesadores AMD Opteron™ de doble núcleo o de cuatro núcleos.
- Módulos de memoria (PC2-5300) DDR2 a 667 MHz duales o no duales de un mínimo de 2 GB (instalados en dos conjuntos de pares). La memoria puede ampliarse a un máximo de 128 GB mediante la instalación de combinaciones de módulos de memoria de 512 MB, 1 GB, 2 GB, 4 GB u 8 GB en los 16 zócalos de módulo de memoria (ocho por CPU) de la placa base.
- Compatibilidad con hasta dos unidades de disco duro internas SATA o SAS (SCSI de conexión serie) de 2,5 pulgadas y de acoplamiento activo.
- Una unidad opcional reducida SATA de DVD-ROM, de DVD-RW o combinada de CD-RW/DVD (si está disponible).



NOTA: los dispositivos de DVD son sólo de datos.

- Un interruptor de intrusión que indica el software de administración de sistemas adecuado si se abre la cubierta.
- Hasta dos fuentes de alimentación de 700 W de acoplamiento activo en una configuración redundante 1 + 1 opcional.
- Seis ventiladores de acoplamiento activo para la refrigeración del sistema.
- Compatibilidad opcional con inicio iSCSI.

La placa base incluye los componentes siguientes:

- Una tarjeta vertical derecha (tarjeta vertical 1) con dos ranuras PCIe (x4 y x8). La tarjeta vertical derecha también contiene una ranura SD (SecureDigital) para la compatibilidad con el sistema operativo integrado.
- Una tarjeta vertical izquierda (tarjeta vertical 2) con una ranura PCIe (x8) de longitud completa y una ranura PCIe (x8) de media longitud.
- Una tarjeta controladora SAS integrada (a través de una ranura PCIe dedicada en la tarjeta de plano lateral) que admite adaptadores SAS 6i/R y PERC 6i.
- Una controladora PERC integrada (PERC 6i) opcional con caché integrada y batería de reserva.

- Cuatro NIC Ethernet Gigabit integradas que admiten velocidades de datos de 10 Mbps, 100 Mbps y 1 000 Mbps.
- Cuatro conectores externos compatibles con USB 2.0 (dos en la parte frontal y dos en la parte posterior) que admiten una unidad de disquete, una unidad de DVD-ROM, un teclado, un ratón o una unidad flash USB.
- Un conector interno compatible con USB 2.0 que admite una unidad flash USB de inicio opcional o una llave de seguridad por USB.
- Controladora de acceso remoto (RAC) opcional para la administración remota de sistemas.
- Un subsistema de vídeo integrado compatible con VGA basado en una controladora de vídeo PCI ATI ES1000 integrada a 33 MHz. El subsistema de vídeo incluye 32 MB de memoria gráfica y admite diversos modos de vídeo gráfico en 2D. La resolución máxima es de 1 600 x 1 200 con 65 536 colores. Si la RAC opcional está instalada, la resolución máxima del subsistema de vídeo integrado es 1 280 x 1 024.
- Circuitos de administración de sistemas que supervisan el funcionamiento de los ventiladores del sistema, así como los voltajes, las temperaturas y el consumo de energía críticos del sistema. Los circuitos de administración de sistemas funcionan conjuntamente con el software de administración de sistemas.
- Controladora de administración de la placa base (BMC) estándar con acceso serie y a LAN.
- El panel posterior incluye un conector serie, uno de vídeo, dos USB y cuatro de NIC.
- En el panel frontal se incluyen un conector de vídeo y dos conectores USB.
- LCD de panel frontal 1x5 para la ID y los mensajes de error del sistema.
- Botón de ID del sistema en los paneles frontal y posterior.

Para obtener más información sobre componentes específicos, consulte Especificaciones técnicas.

Sistemas operativos admitidos

- Microsoft® Windows Server® 2003 R2 Standard Edition y Enterprise Edition (SP1 y posteriores)
- Microsoft Windows Server 2003 R2 Standard Edition y Enterprise x64 Edition (SP1 y posteriores)
- Red Hat Enterprise Linux Server 5 (x86)
- Red Hat Enterprise Linux Server 5 (x86_64)
- Red Hat Enterprise Linux Server ES (versión 4.5) (x86)
- Red Hat Enterprise Linux Server ES (versión 4.5) (x86_64)
- SUSE® Linux Enterprise Server 9 (x86_64)
- SUSE Linux Enterprise Server 10 (x86_64)
- VMware® ESX Server 3 (incluidas las versiones incorporadas)



NOTA: para obtener la información más reciente sobre sistemas operativos admitidos, visite www.dell.com.



NOTA: SUSE Linux Enterprise Server 9, anterior a SP4, no admite dispositivos ópticos SATA. La instalación debe realizarse por otros medios, por ejemplo mediante una unidad de CD-ROM USB externa.

Otra información útil



PRECAUCIÓN: la *Guía de información del producto* contiene información importante sobre seguridad y normativas. La información sobre la garantía puede estar incluida en este documento o constar en un documento aparte.

- En los documentos *Guía de instalación del rack* o *Instrucciones de instalación del rack*, incluidos con el rack, se describe cómo instalar el sistema en un rack.
- En el *Manual del propietario del hardware* se proporciona información sobre los componentes del sistema y se describe cómo solucionar problemas del sistema e instalar o sustituir componentes.
- Los CD que se facilitan con el sistema proporcionan documentación y herramientas para configurar y administrar el sistema.
- En la documentación del software de administración de sistemas se describen las funciones, los requisitos, la instalación y el funcionamiento básico del software.

- En la documentación del sistema operativo se describe cómo instalar (si es necesario), configurar y utilizar el software del sistema operativo.
- En la documentación de los componentes adquiridos por separado se incluye información para configurar e instalar las opciones correspondientes.
- Algunas veces, con el sistema se incluyen actualizaciones que describen los cambios realizados en el sistema, en el software o en la documentación.
 - ✍ **NOTA:** compruebe si hay actualizaciones en support.dell.com y, si las hay, léelas antes de proceder a la instalación, puesto que a menudo sustituyen la información contenida en otros documentos.
- Es posible que se incluyan notas de la versión o archivos Léame para proporcionar actualizaciones de última hora relativas al sistema o a la documentación, o material de consulta técnica avanzada destinado a técnicos o usuarios experimentados.

Obtención de asistencia técnica

Si no comprende algún procedimiento descrito en esta guía o si el sistema no funciona del modo esperado, consulte el *Manual del propietario del hardware*.

Tiene a su disposición el servicio de formación y certificación Dell™ para empresas. Para obtener más información, visite www.dell.com/training.

Es posible que este servicio no se ofrezca en todas las regiones.

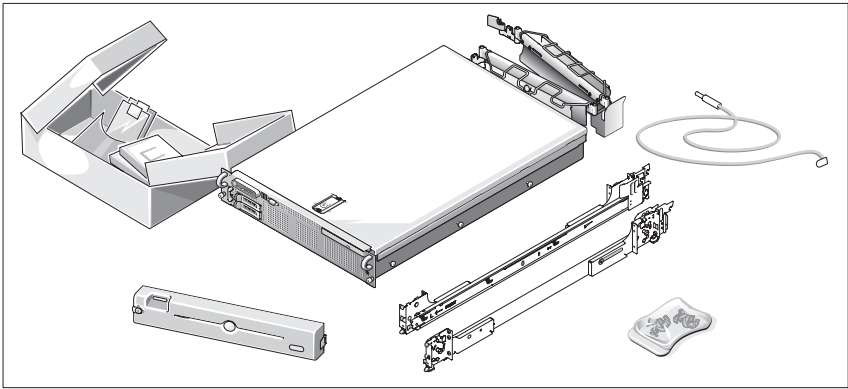
Instalación y configuración



PRECAUCIÓN: antes de realizar el procedimiento siguiente, lea y siga las instrucciones de seguridad y la información importante sobre normativas incluidas en la *Guía de información del producto*.

En esta sección se describen los pasos para configurar el sistema por primera vez.

Desembalaje del sistema



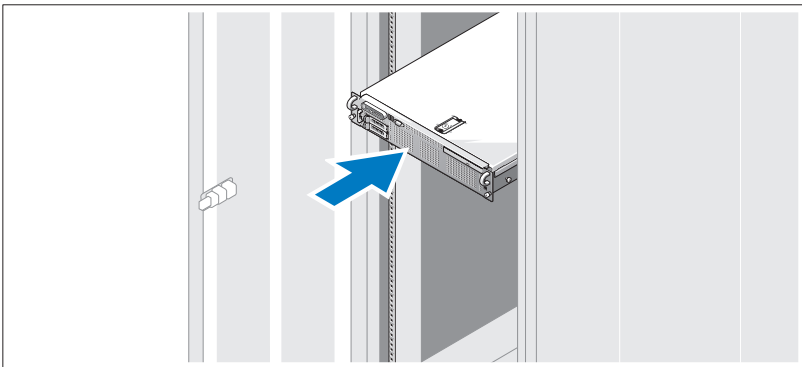
- 1 Desembale el sistema e identifique cada elemento.

Guarde el material de embalaje por si lo necesita más adelante.



NOTA: según las opciones solicitadas, puede que no todos los componentes mostrados estén incluidos.

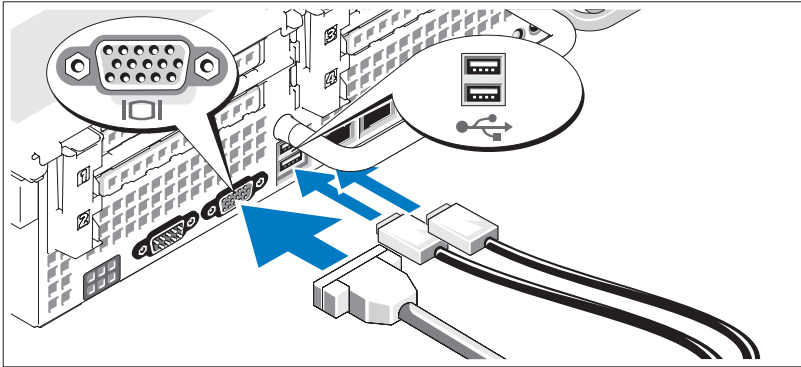
Instalación de los rieles y del sistema en un rack



- 2 Después de leer las instrucciones de seguridad incluidas en la documentación del sistema relativa a la instalación del rack, instale los rieles y el sistema en el rack.

Consulte la documentación de instalación del rack para obtener instrucciones sobre la instalación del sistema en un rack.

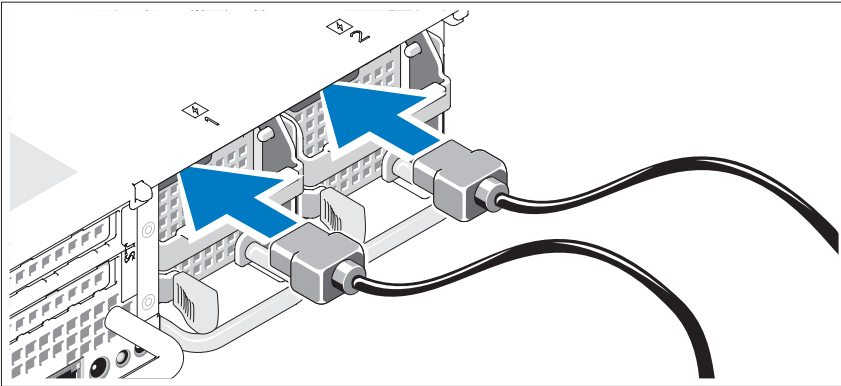
Conexión del teclado, el ratón y el monitor



- 3 Conecte el teclado, el ratón y el monitor (opcional).

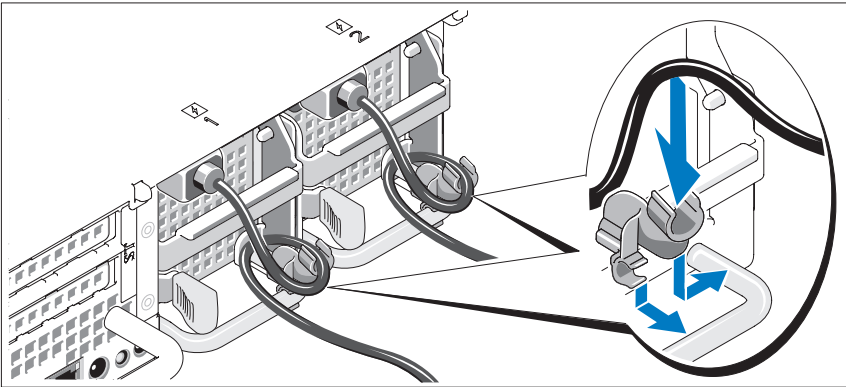
Los conectores de la parte posterior del sistema incluyen iconos que indican qué cable debe enchufarse en cada conector. Asegúrese de apretar los tornillos (si los hay) del conector del cable del monitor.

Conexión de la alimentación



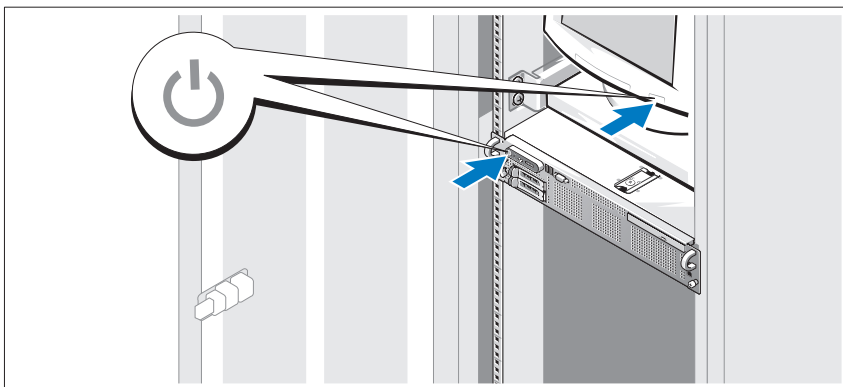
- 4 Conecte el cable de alimentación del monitor al monitor (opcional) y conecte el cable (o cables) de alimentación del sistema al sistema.

Instalación del soporte de retención del cable de alimentación



- 5** Fije el soporte de retención del cable de alimentación en el codo derecho del asa de la fuente de alimentación. Doble el cable de alimentación del sistema en forma de bucle, tal como se muestra en la ilustración, y fíjelo a la abrazadera correspondiente del soporte. Repita el procedimiento para la segunda fuente de alimentación.
- 6** Conecte el otro extremo del cable de alimentación a una toma eléctrica con conexión a tierra o a otra fuente de energía, como por ejemplo un sistema de alimentación ininterrumpida (SAI) o una unidad de distribución de alimentación (PDU).

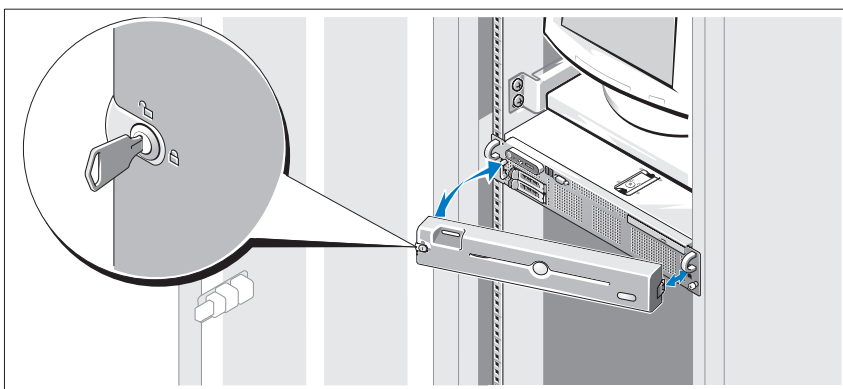
Encendido del sistema



- 7** Encienda el sistema y el monitor (opcional).

Una vez que se haya extraído el embellecedor, presione el botón de encendido del sistema y del monitor. Los indicadores luminosos de alimentación deberían encenderse. Ajuste los controles del monitor hasta que la imagen mostrada sea satisfactoria.

Instalación del embellecedor



- 8** Instale el embellecedor (opcional).

Finalización de la instalación del sistema operativo

Si ha adquirido un sistema operativo preinstalado, consulte la documentación del sistema operativo que se suministra con el sistema. Para instalar un sistema operativo por primera vez, consulte la *Guía de instalación rápida*. Asegúrese de que el sistema operativo está instalado antes de instalar hardware o software no adquirido con el sistema.

Especificaciones técnicas

Procesador	
Tipo de procesador	Dos procesadores AMD Opteron de doble núcleo o de cuatro núcleos

Bus de expansión	
Tipo de bus	PCIe
Ranuras de expansión	
Tarjeta vertical derecha (tarjeta vertical 1): PCIe	Una ranura x8 de altura y longitud completas (parte superior) Una ranura x4 de altura completa y de media longitud (parte inferior) Una ranura para tarjeta SD (SecureDigital) interna
Tarjeta vertical izquierda (tarjeta vertical 2): PCIe	Una ranura x8 de altura y longitud completas (parte superior) Una ranura x8 de altura completa y de media longitud (parte inferior) Un zócalo para memoria USB interna

Memoria

Arquitectura	Módulos de memoria DDR2 de paridad registrada a 667 MHz
Zócalos de módulo de memoria	16 de 240 patas
Capacidades de módulo de memoria	512 MB, 1 GB, 2 GB, 4 GB u 8 GB (sólo duales o no duales; no se admiten módulos cuádruples)
RAM mínima (instalada en dos conjuntos de pares)	2 GB (1 GB cada procesador, 2 DIMM por procesador)
RAM máxima	128 GB (64 GB cada procesador)

Unidades

Unidades de disco duro	Hasta dos unidades SAS o SATA internas de 2,5 pulgadas y de acoplamiento activo
Unidad óptica	Una unidad opcional reducida SATA de DVD-ROM, de DVD-RW o combinada de CD-RW/DVD (si está disponible) NOTA: los dispositivos de DVD son sólo de datos. Unidad de DVD USB externa opcional
Unidad flash	Unidad USB externa opcional Unidad USB interna opcional Tarjeta SD interna opcional

Conectores

Parte posterior

NIC	Cuatro RJ-45 10/100/1000
Serie	9 patas, DTE, compatible con 16550
USB	Dos de 4 patas compatibles con USB 2.0
Vídeo	VGA de 15 patas

Parte frontal

Vídeo	VGA de 15 patas
USB	Dos de 4 patas compatibles con USB 2.0

Conectores (continuación)

Internos

USB	Uno de 4 patas compatible con USB 2.0
SD	Una ranura para tarjeta de memoria flash en la tarjeta vertical derecha (tarjeta vertical 1) PCIe

Vídeo

Tipo de vídeo	Controladora de vídeo ATI ES1000; conector VGA
Memoria de vídeo	32 MB

Alimentación

Fuente de alimentación de CA (por fuente de alimentación)

Potencia	700 W
Voltaje	85-264 V CA, autoajustable, 47-63 Hz
Disipación de calor	2 697 BTU/h (789,8 W) como máximo
Corriente de conexión máxima	En condiciones normales de línea y en todo el ambiente del rango operativo del sistema, la corriente de la conexión puede alcanzar los 55 A por cada fuente de alimentación durante 10 ms o menos.

Baterías

Batería del sistema	Batería de tipo botón de litio-ion de 3,0 V CR2032
Batería RAID (opcional)	Litio-ion de 4,1 V

Características físicas

Altura	8,67 cm
Anchura	44,4 cm
Profundidad	71,26 cm
Peso (configuración máxima)	20,23 kg

Especificaciones ambientales

NOTA: para obtener información adicional sobre medidas ambientales relativas a configuraciones de sistema específicas, visite la página web www.dell.com/environmental_datasheets.

Temperatura

En funcionamiento	De 10 °C a 35 °C con una gradación de temperatura máxima de 10 °C por hora NOTA: para altitudes superiores a los 900 m, la temperatura máxima de funcionamiento se reduce 55 °C cada 168 m.
En almacenamiento	De -40 °C a 65 °C con una gradación de temperatura máxima de 20 °C por hora

Humedad relativa

En funcionamiento	Del 20 al 80% (sin condensación) con una gradación de humedad máxima del 10% por hora
En almacenamiento	Del 5 al 95% (sin condensación) con una gradación de humedad máxima del 10% por hora

Vibración máxima

En funcionamiento	0,26 Grms a 5-350 Hz en las orientaciones de funcionamiento
En almacenamiento	1,54 Grms a 10-250 Hz en todas las orientaciones

Impacto máximo

En funcionamiento	Un choque en el sentido positivo del eje z (un choque en cada lado del sistema) de 31 G durante 2,6 ms en la orientación de funcionamiento
En almacenamiento	Seis choques ejecutados consecutivamente en el sentido positivo y negativo de los ejes x, y y z (un choque en cada lado del sistema) de 71 G durante un máximo de 2 ms

Altitud

En funcionamiento	De -16 a 3 048 m NOTA: para altitudes superiores a los 900 m, la temperatura máxima de funcionamiento se reduce 55 °C cada 168 m.
En almacenamiento	De -16 a 10 600 m

תנאי סביבה (המשך)

לחות יחסית

הפעלה 20% עד 80% (ללא עיבוי) עם שינוי לחות הדרגתי מרבי של 10% בשעה

אחסון 5% עד 95% (ללא עיבוי) עם שינוי לחות הדרגתי מרבי של 10% בשעה

רטט מרבי

הפעלה 0.26 Grms בתדירות של 5-350 הרץ באוריינטציות תפעוליות

אחסון 1.54 Grms בתדירות של 10-250 הרץ בכל האוריינטציות

זעזוע מרבי

הפעלה פעימות זעזוע אחת בציר z החיובי (פעימה אחת בכל צד של המערכת) של 31 G למשך 2.6 אלפיות שנייה באוריינטציה התפעולית

אחסון שש פעימות זעזוע המופעלות בזו אחר זו בצירי x, y, z החיוביים והשליליים (פעימה אחת בכל צד של המערכת) מתוך 71 G למשך עד 2 אלפיות שנייה

גובה

הפעלה -16 עד 3048 מטר (50- עד 10,000 רגל)

הערה: בגבהים שמעל 885 מטר (2950 רגל), יורדת טמפרטורת התפעול המרבית בשיעור של 17.22°C () 1°F לכל 150 מטר (550 רגל).

אחסון -16 עד 10,600 מטר (50- עד 35,000 רגל)

מתח**ספק זרם חילופין (לכל ספק כוח)**

700 וואט	הספק חשמלי בוואטים
85-264 וולט מתח חילופין, טווח אוטומטי, 47-63 הרץ	מתח חשמלי
2697 BTU לשעה לכל היותר	פיזור חום
בתנאי קו רגילים ובטווח הפעלה בתנאי סביבה של המערכת כולה, ייתכן שהזרם הנכנס יגיע ל-55 אמפר לכל ספק כוח במשך 10 אלפיות שניה או פחות.	זרם נכנס מקסימאלי

סוללות

סוללת מטבע ליתיום-יון CR 2032 של 3.0 וולט	סוללת מערכת
ליתיום-יון 4.1 וולט	סוללת RAID (אופציונלי)

מידות פיזיות

8.67 ס"מ (3.41 אינץ')	גובה
44.4 ס"מ (17.5 אינץ')	רוחב
71.26 ס"מ (28.05 אינץ')	עומק
20.23 ק"ג (44.6 ליברות)	משקל (תצורה מרבית)

תנאי סביבה

הערה: כדי לקבל מידע נוסף על מידות סביבתיות עבור תצורות מערכת ספציפיות, ראה www.dell.com/environmental_datasheets.

טמפרטורה

10° עד 35°C (50° עד 95°F) עם שינוי טמפרטורה הדרגתי מרבי של 10°C בשעה	הפעלה
הערה: בגבהים שמעל 885 מטר (2950 רגל) יורדת טמפרטורת התפעול המרבית בשיעור של 17.22°C (1°F) לכל 150 מטר (550 רגל).	
-40° עד 65°C (-40° עד 149°F) עם שינוי טמפרטורה הדרגתי מרבי של 20°C בשעה.	אחסון

כוננים	
עד שני כוננים פנימיים בגודל 2.5 אינץ' מסוג SAS או SATA התומכים בחיבור חם	כוננים קשיחים
אופציונלי: כונן SATA DVD-ROM דק, כונן SATA DVD-RW דק, או כונן CD-RW/DVD משולב (כאשר זמין) הערה: התקני DVD כוללים נתונים בלבד. כונן USB DVD חיצוני אופציונלי	כונן אופטי
USB חיצוני אופציונלי USB פנימי אופציונלי כרטיס SD פנימי אופציונלי	כונן Flash
מחברים	
גב	
ארבעה מחברי RJ-45 10/100/1000	כרטיס ממשק רשת (NIC)
תשעה פינים, DTE, תואם 16550	טורי
שניים של 4 פינים, תואמי USB 2.0	USB
VGA של 15 פינים	וידאו
חזית	
VGA של 15 פינים	וידאו
שניים של 4 פינים, תואמי USB 2.0	USB
פנימי	
אחד של 4 פינים, תואם USB 2.0	USB
חריץ אחד לכרטיס זיכרון flash על גבי הכרטיס המוגבה הימני (riser 1) של PCIe	SD
וידאו	
בקר מסך מסוג ATI ES1000; מחבר VGA	סוג וידאו
32 מגה-בתים	זיכרון וידאו

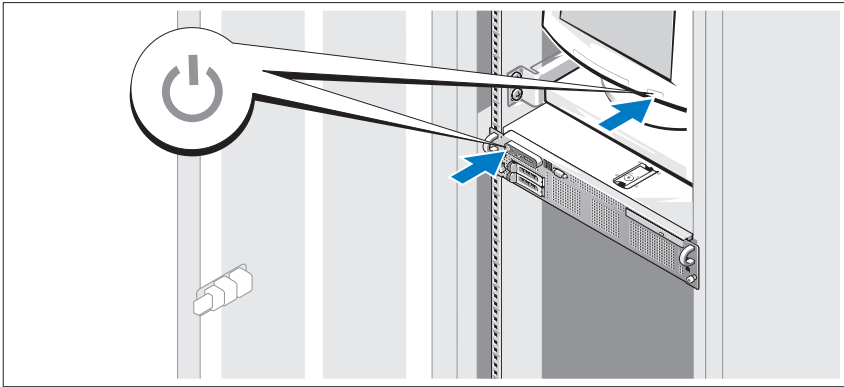
השלמת התקנת מערכת ההפעלה

אם רכשת מערכת הפעלה מותקנת מראש, עיין בתיעוד המצורף למערכת. כדי להתקין מערכת הפעלה בפעם הראשונה, עיין במדריך ההתקנה המהירה. ודא שמערכת ההפעלה מותקנת לפני התקנה של רכיבי חומרה ותוכנות שלא נרכשו עם המערכת.

מפרטים טכניים

מעבד	
סוג מעבד	שני מעבדי AMD Opteron בעלי ליבה כפולה או ארבע ליבות
אפיק הרחבה	
סוג אפיק	PCIe
חריצי הרחבה	
כרטיס מוגבה ימני (riser 1):	חריץ אחד בגובה מלא ובאורך מלא בעל 8 מסלולים (עליון) חריץ אחד בגובה מלא ובחצי אורך בעל 4 מסלולים (תחתון)
כרטיס מוגבה שמאלי (riser 2):	חריץ אחד בגובה מלא ובאורך מלא בעל 8 מסלולים (עליון) חריץ אחד בגובה מלא ובחצי אורך בעל 8 מסלולים (תחתון) שקע אחד עבור מפתח USB פנימי
PCIe	
זיכרון	
ארכיטקטורה	מודולי זיכרון DDR2 של 667 מגה-הרץ עם זוגיות רשומה
שקעים של מודולי זיכרון	16 של 240 פינים
קיבולות מודולי זיכרון	512 מגה-בתים, 1 גייגה-בתים, 2 גייגה-בתים, 4 גייגה-בתים או 8 גייגה-בתים (שורה אחת או שתיים בלבד, ארבע שורות אינן נתמכות)
זיכרון RAM	2 גייגה-בתים (1 גייגה-בתים בכל מעבד, שני מודולי DIMM למעבד)
מינימלי (מותקן בשתי ערכות של זוגות)	
זיכרון RAM מרבי	128 גייגה-בתים (64 גייגה-בתים בכל מעבד)

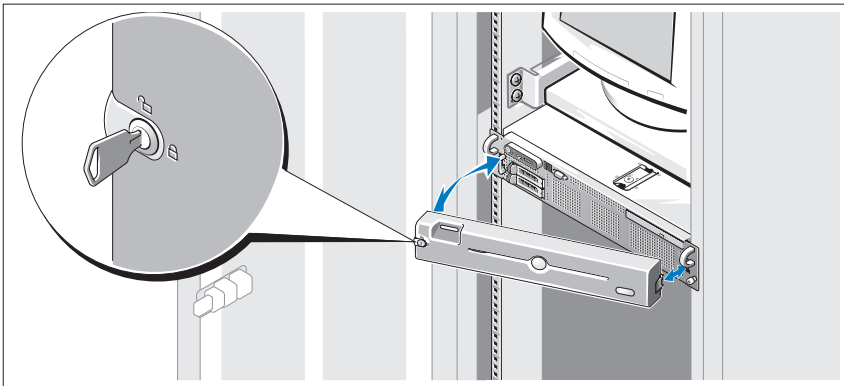
הדלקת המערכת



7 הפעל את המערכת ואת הצג (אופציונלי).

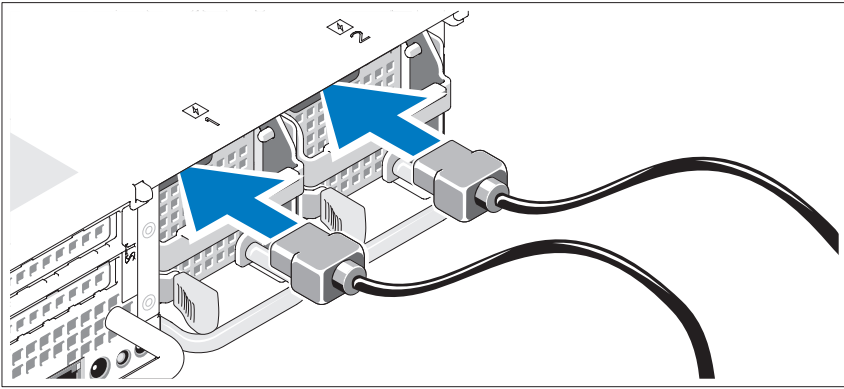
לאחר הסרת הלוח הקדמי, לחץ על לחצן ההפעלה במערכת ובצג. מחווני צריכת החשמל אמורים לדלוק. כוונן את פקדי הצג עד להצגת תמונה משביעת רצון.

התקנת הלוח הקדמי



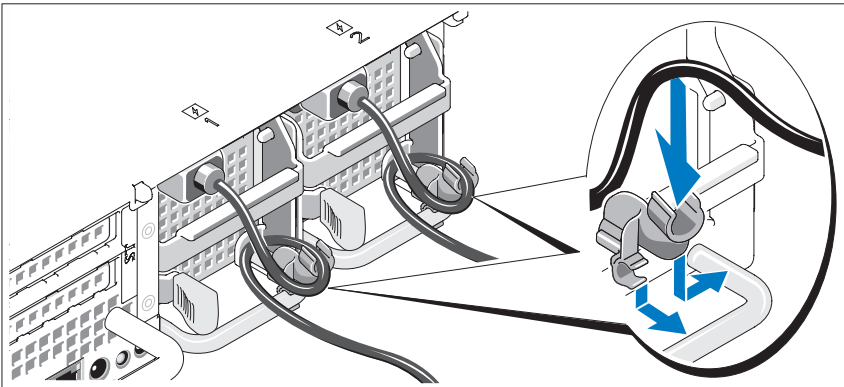
8 התקן את הלוח הקדמי (אופציונלי).

חיבור החשמל



4 חבר את כבל מתח הצג לצג (אופציונלי), וחבר את כבל המתח של המערכת למערכת.

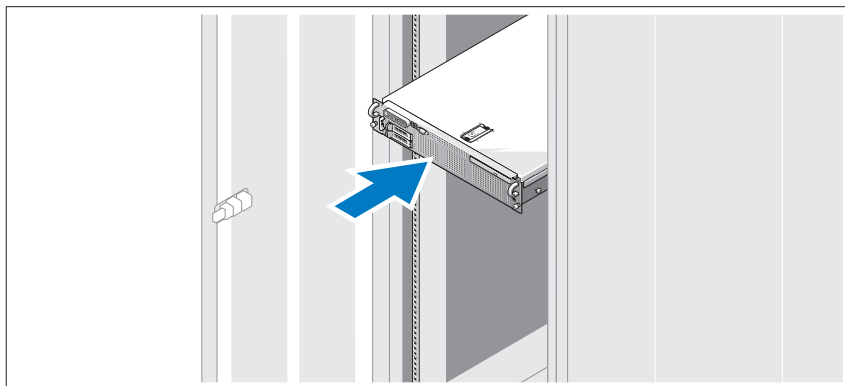
התקנת כן ההרכבה להגנה על כבל החשמל



5 חבר את כן ההרכבה לשמירה על כבל החשמל בכיפוף הימני של ידית ספק הכוח. כופף את כבל החשמל של המערכת וצור ממנו לולאה כמוצג באיור. לאחר מכן חבר אותו לתפס הכבל בכך ההרכבה. חזור על הליך זה עבור ספק הכוח השני.

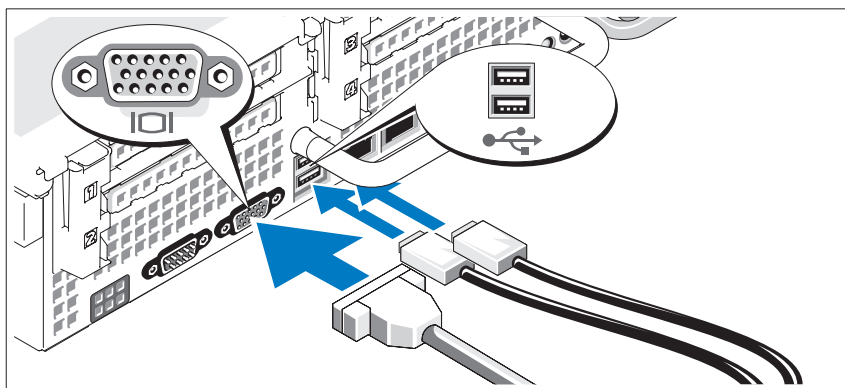
6 הכנס את הקצה האחר של כבלי החשמל לשקע חשמלי מוארק או למקור מתח נפרד כגון מערכת UPS או מערכת פיצול מתח (PDU).

התקנת המסילות והמערכת במעמד



- ② לאחר שקראת את "הוראות הבטיחות" בתיעוד של התקנת המעמד המצורף למערכת, התקן את המסילות ואת המערכת ואת המערכת במעמד. לקבלת הוראות להתקנת המערכת במעמד, עיין בתיעוד ההתקנה במעמד.

חיבור המקלדת, העכבר והצג



- ③ חבר את המקלדת, העכבר והצג (אופציונלי). ליד המחברים בחלק האחורי של המערכת ישנם סמלים המציינים איזה כבל יש להכניס לתוך כל מחבר. הקפד להדק את הברגים (אם יש) במחבר כבל הצג.

- ייתכן שכלולים גם קובצי readme או הערות מוצר, כדי לספק עדכונים של הרגע האחרון למערכת או לתיעוד, או כדי לספק חומר עזר מתקדם בנושאים טכניים, המיועד למשתמשים מנוסים או לטכנאים.

קבלת סיוע טכני

אם אינך מבין הליך כלשהו במדריך זה, או אם המערכת אינה פועלת כמצופה, עיין במדריך למשתמש – חומרה.

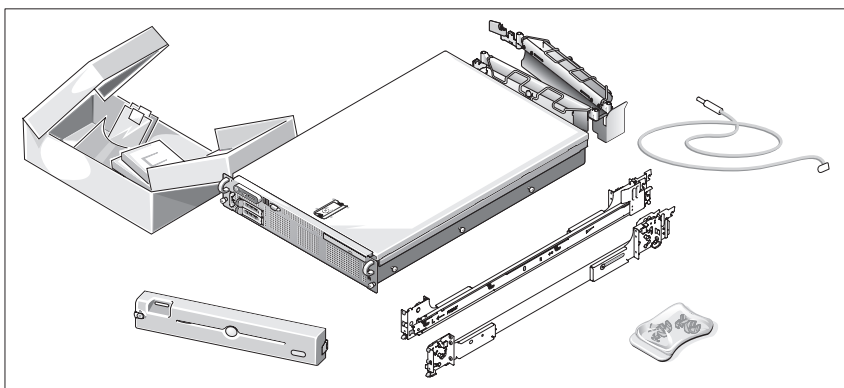
שירות ההדרכה וההסמכה הארגוני של Dell™ זמין; לקבלת מידע נוסף, ראה www.dell.com/training. ייתכן ששירות זה אינו זמין בכל האזורים.

התקנה והגדרת תצורה

⚠ התראה: לפני שתבצע את ההליך הבא, קרא את הוראות הבטיחות ואת מידע התקינה במדריך מידע מוצר ופעל על פיהם.


סעיף זה מתאר את השלבים להתקנת המערכת בפעם הראשונה.

הסרת המערכת מהאריזה





1 הוצא את המערכת וזהה את כל הפריטים.

שמור את כל חומרי האריזה למקרה שתזדקק להם מאוחר יותר.

הערה: בהתאם לאופציות שהוזמנו, ייתכן כי לא כל הרכיבים המתוארים יהיו כלולים. 

- SUSE® Linux Enterprise Server 9 (x86_64)
- SUSE Linux Enterprise Server 10 (x86_64)
- VMware® ESX Server 3 (כולל גרסאות מוטמעות)


הערה: לקבלת המידע העדכני ביותר אודות מערכות הפעלה נתמכות, ראה  www.dell.com.

הערה: SUSE Linux Enterprise Server 9, הקודמת ל-SP4, אינה תומכת בהתקנים אופטיים מסוג SATA. יש לבצע את ההתקנה באמצעות שיטות אחרות, כגון כונן USB CD-ROM חיצוני. 

מידע נוסף שעשוי לסייע לך

⚠ התראה: המדריך מידע מוצר מכיל מידע חשוב אודות בטיחות ותקנות. מידע אודות אחריות עשוי להיכלל במסמך זה או כמסמך נפרד.

- המדריך להתקנת המעמד או ההוראות להתקנת המעמד, הכלולים עם פתרון המעמד, מתארים כיצד להתקין את המערכת במעמד.
- המדריך למשתמש – חומרה מכיל מידע אודות תכונות המערכת ומתאר כיצד לפתור בעיות במערכת וכיצד להתקין או להחליף רכיבי מערכת.
- תקליטורים הנלווים למערכת מספקים תיעוד וכלים לקביעת התצורה של המערכת וניהולה.
- התיעוד של התוכנה לניהול המערכת מתאר את התכונות, הדרישות, ההתקנה וההפעלה הבסיסית של התוכנה.
- תיעוד מערכת ההפעלה מתאר כיצד להתקין (במקרה הצורך), לקבוע תצורה ולהשתמש בתוכנת מערכת ההפעלה.
- תיעוד לגבי רכיבים אחרים שרכשת בנפרד מספק מידע על קביעת התצורה וההתקנה של רכיבים אופציונליים אלה.
- לעתים מצורפים למערכת עדכונים המתארים את השינויים שבוצעו במערכת, בתוכנות ו/או בתיעוד.

הערה: בדוק תמיד אם קיימים עדכונים בכתובת support.dell.com והקפד לקרוא תחילה את העדכונים משום שלעתים קרובות הם מחליפים מידע הכלול במסמכים אחרים. 

- נתונים של 10-Mbps, 100-Mbps וכן 1000-Mbps.
 - ארבעה מחברים חיציוניים תואמי USB 2.0 (שניים בחזית ושניים מאחור) התומכים בכונן תקליטונים, כונן DVD-ROM, מקלדת, עכבר או כונן USB Flash.
 - מחבר פנימי אחד תואם USB 2.0 התומך בכונן USB Flash אופציונלי הניתן לאתחול עבור תצורות אתחול מותאמות אישית.
 - בקר גישה מרחוק (RAC) אופציונלי לניהול מערכות מרחוק.
 - מערכת משנה משולבת של מסך תואם VGA המבוססת על בקר מסך משולב מסוג ATI ES1000 33-MHz PCI. מערכת המשנה של הווידאו כוללת 32 מגה-בתים של זיכרון גרפיקה ותומכת במגוון מצבי וידאו של גרפיקה דו ממדית. הרזולוציה המרבית היא 1600x1200 עם 65,536 צבעים. (כאשר כרטיס ה-RAC האופציונלי מותקן, הרזולוציה המרבית של מערכת המשנה המשולבת של הווידאו היא 1024x1280).
 - מעגל חשמלי לניהול מערכת, המפקח על פעולת מאווררי המערכת וכן על נתונים קריטיים של המערכת, כגון מתחים, טמפרטורות וצריכת החשמל של המערכת. המעגל החשמלי לניהול המערכת פועל בשילוב עם התוכנה לניהול המערכת.
 - בקר ניהול לוח סטנדרטי (BMC) עם גישה טורית וגישת LAN.
 - מחברי הלוח האחורי כוללים מחבר טורי אחד, מחבר וידאו, שני מחברי USB ושני מחברי כרטיס ממשק רשת (NIC).
 - מחברי הלוח הקדמי כוללים מחבר וידאו ושני מחברי USB.
 - צג LCD 1x5 בלוח הקדמי להצגת מזהה מערכת והודעת שגיאה.
 - לחצן מזהה מערכת על הלוח הקדמי ועל הלוח האחורי.
- לקבלת מידע נוסף על תכונות ספציפיות, ראה "מפרטים טכניים".

מערכות הפעלה נתמכות

- Microsoft® Windows Server® 2003 R2 Standard ו-Enterprise (SP1 ואילך)
- Microsoft Windows Server 2003 R2 Standard ו-Enterprise x64 (SP1 ואילך)
- Red Hat Enterprise Linux Server 5 (x86)
- Red Hat Enterprise Linux Server 5 (x86_64)
- Red Hat Enterprise Linux Server ES (גרסה 4.5) (x86)
- Red Hat Enterprise Linux Server ES (גרסה 4.5) (x86_64)

תכונות המערכת

סעיף זה מתאר את תכונות החומרה והתוכנה העיקריות של המערכת. סעיף זה כולל גם מידע על מסמכים אחרים שלהם אתה עשוי להזדקק בעת התקנת המערכת ועל אופן קבלת סיוע טכני.

- שני מעבדי AMD Opteron™ בעלי ליבה כפולה או ארבע ליבות.
- מודול זיכרון יחיד או דואלי מסוג DDR2 667 מגה-הרץ (PC2-5300) בנפח 2 גייגה-בתים לפחות (מותקנים בשתי ערכות של זוגות). זיכרון ניתן לשדרוג לנפח מרבי של 128 גייגה-בתים באמצעות התקנת שילובים של מודולי זיכרון בנפח 512 גייגה-בתים, 1 גייגה-בתים, 2 גייגה-בתים, 4 גייגה-בתים או 8 גייגה-בתים ב-16 השקעים של מודולי הזיכרון (שמונה לכל CPU) שבלוח המערכת.
- תמיכה בעד שני כוננים קשיחים בגודל 2.5 אינץ' מסוג Serial Attached SCSI (SAS) או SATA, התומכים בחיבור חס.
- אופציונלי: כונן SATA DVD-ROM דק, כונן SATA DVD-RW דק, או כונן CD-RW/DVD משולב (כאשר זמין).


 **הערה:** התקני DVD כוללים נתונים בלבד.


- מתג פתיחת המארז שמאותת לתוכנת ניהול המערכת המתאימה כאשר הכיסוי פתוח.
- עד שני ספקי כוח של 700 וואט התומכים בחיבור חס בתצורה יתירה אופציונלית של 1+1.
- שישה מאווררים לקירור המערכת התומכים בחיבור חס.
- תמיכה אופציונלית באתחול iSCSI.

לוח המערכת כולל את התכונות הבאות:

- כרטיס מוגבה ימני (riser 1) אשר מכיל שני חריצי PCIe (x4 וכן x8). הכרטיס המוגבה הימני מכיל גם חריץ SD (Secure Digital) עבור תמיכה מוטמעת במערכת ההפעלה.
- כרטיס מוגבה שמאלי (riser 2) הכולל חריץ PCIe אחד באורך מלא (x8) וכן חריץ PCIe אחד בחצי אורך (x8).
- כרטיס בקר משולב מסוג SAS (דרך חריץ PCIe ייעודי בלוח הצדדי) התומך במתאם SAS 6i/R ובמתאם PERC 6/i.
- בקר PERC אופציונלי משולב (PERC 6i) עם מטמון משולב וגיבוי סוללה.
- ארבעה כרטיסי ממשק רשת משולבים מסוג Gigabit Ethernet, התומכים בקצב

הערות, הודעות והתראות

הערה:  הערה מציינת מידע חשוב שסייע לך לנצל את המחשב בצורה טובה יותר.

הודעה:  הודעה מציינת אפשרות של נזק לחומרה או אובדן נתונים ומסבירה כיצד להימנע מהבעיה.

התראה:  התראה מציינת אפשרות של נזק לרכוש, פגיעה גופנית או מוות.

המידע הכלול במסמך זה נתון לשינויים ללא הודעה מוקדמת.
© 2007 Dell Inc. כל הזכויות שמורות.

חל איסור מוחלט על שעתוק מסמך זה, בכל דרך שהיא, ללא קבלת רשות בכתב מאת Dell Inc.

סימנים מסחריים המופיעים במסמך זה: *Dell* והלוגו של *DELL* הם סימנים מסחריים של *AMD*; *Dell Inc.* ו-*AMD Opteron* הם סימנים מסחריים רשומים של *Advanced Micro Devices*; *Windows*, *Microsoft*; *Windows Server* הם סימנים מסחריים רשומים של *Microsoft Corporation*; *Novell* ו-*NetWare* הם סימנים מסחריים רשומים של *Red Hat*; *Red Hat* ו-*Red Hat Enterprise Linux* הם סימנים מסחריים רשומים של *Novell, Inc.*; *SUSE*; *Red Hat, Inc.* הוא סימן מסחרי רשום של *Novell Inc.*

סימנים מסחריים ושמות מסחריים אחרים המוזכרים במסמך זה מתייחסים לגורמים הטוענים לבעלות על הסימנים ועל השמות, או למוצרים של גורמים אלה. *Dell Inc.* מתנערת מכל עניין קנייני בסימני מסחר ובשמות מסחריים, למעט הסימנים והשמות שלה עצמה.

דגם EMS01

אוגוסט 2007 מספר חלק JN204 מהדורה A00

מערכות Dell™ PowerEdge™ R805 של Dell™ תחילת העבודה עם המערכת

דגם EMS01

